

# Руководство по применению

## TECOLIT

Рациональная  
строительная система



Москва 2019

Арки



Эркеры



Проемы сложной формы



Обработка блока, формирование сложных форм.

Инструменты для обработки блоков:

Цепная пила, УШМ (болгарка), сабельная пила, ножовка по дереву.



Ручное заполнение полостей блока



Подача раствора через бетононасос



Подача раствора через бетонный бункер (колокол)



Возможные методы укладки бетонной смеси:



# **Руководство по применению**

# TECOLIT

**Рациональная  
строительная система**

---

---

Москва 2019

# Оглавление

Оглавление	4 стр.
<b>Монтаж</b>	
1. Первый ряд. Организация начала работ	5 стр.
2. Внешний и внутренний угол 90°	6 стр.
3. Угол 45° блоков серии 38/хх	7 стр.
4. Примыкание стен с внутренней и внешней стороны	7 стр.
5. Перевязка блоков серии 38/хх, 30/хх и 22/хх	8 стр.
6. Организация компенсационных вставок блоков серии 38/хх, 30/хх и 22/хх	9 стр.
7. Проемы блоков серии 38/хх, 30/хх и 22/хх	10 стр.
8. Перемычки проемов блоков серии 38/хх, 30/хх и 22/хх	11-12 стр.
9. Проемы сложной формы	13 стр.
10. Положение оконного/дверного блока в проеме	13 стр.
11. Перекрытия	14 стр.
12. Кровля	15 стр.
13. Организация подпорных стен подвала	16 стр.
14. Колонны	16 стр.
<b>Армирование</b>	
15.1 Выпуски от фундамента	17 стр.
15.2 Армирование первого ряда	17 стр.
15.3 Армирование между этапами	18 стр.
15.4 Армирование горизонтальное, вертикальное.	18 стр.
15.5 Армирования перемычек	19 стр.
15.6 Армирование монолитного перекрытия	19 стр.
15.7 Таблица армирование перемычек	20 стр.
<b>Дополнительные моменты</b>	
16. Временные поддерживающие конструкции	21 стр.
17. Инженерные коммуникации	21 стр.
<b>Отделка</b>	
18.1 Отделка блоков серии 38/хх и 30/хх	22 стр.
18.2 Отделка блоков серии 22/15	23 стр.
<b>Номенклатура</b>	
19.1 Блок серии 38/12	24 стр.
19.2 Блок серии 38/15	25 стр.
19.3 Блок серии 30/12	26 стр.
19.4 Блок серии 30/15	27 стр.
19.5 Блок серии 22/12 и 22/15	28 стр.
19.6 Блок серии 25/13	29 стр.
19.7 Шумозащитная панель	29 стр.

## 1. Первый ряд. Организация начала работ.

1.1 Блоки укладываются на выровненную поверхность. В случае, если перепад высот поверхности составляет 1-15 мм, то выравнивание первого ряда производится с помощью клиньев. Если перепад составляет 1-35мм, то неровности можно сгладить с помощью выравнивающего раствора, уложив на него первый ряд.

1.2 Перед укладкой блоков необходимо произвести гидроизоляцию от фундамента (см. рис.1.1 «А»). Если фундамент гидроизолирован, то повторную гидроизоляцию можно не проводить.

1.3 Раскладка первого ряда блоков начинается от углов.

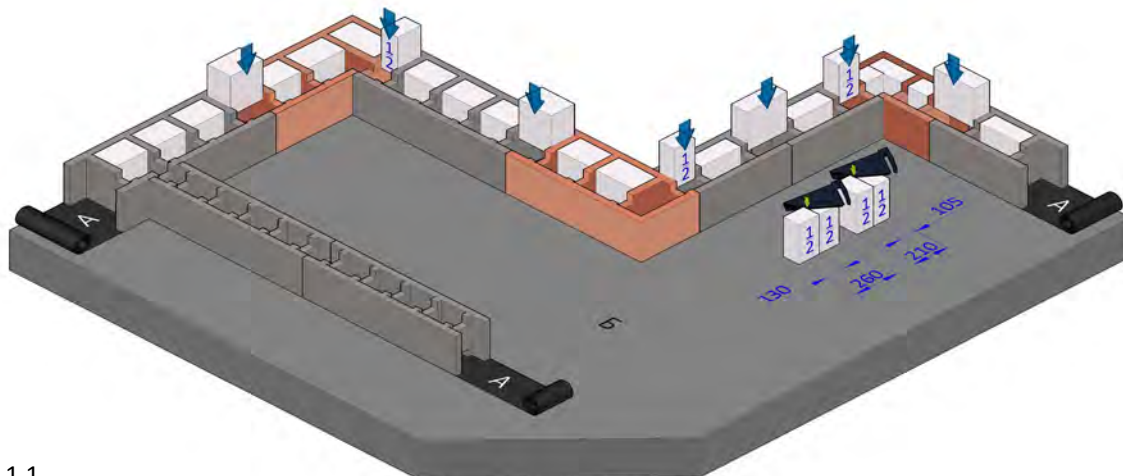


Рис. 1.1

⚠ Идеальной считается раскладка, когда стены выкладывают с помощью целых блоков или частей блоков, кратных долям блоков конкретной серии.

1.41 Блоки устанавливаются встык друг к другу, без применения связующих строительных растворов - «на сухую».

1.42 Мелкие части блоков можно фиксировать при помощи монтажной пены, строительного клея, шурупами и т. д.

⚠ В результате кладки по технологии не образуются тепловые мостики и зоны конденсации.

1.5 Опираия блоков на фундамент.

1.5.1 Основной (см. рис.1.2 «А») – блок вровень с гранью фундамента / перекрытия по внешней стороне.

1.5.2 Консольный (см. рис.1.2 «Б») – блок свисает, но не более  $\leq 120$ мм от грани фундамента / перекрытия.

1.5.3 Задвинутый (см. рис.1.2 «В») – блок задвинут от грани фундамента / перекрытия внутрь помещения, образуя консоль фундамента / перекрытия.

⚠ Этот тип используют для опирания тяжёлой отделки в виде  $\frac{1}{2}$  кирпича, стоечно-ригельной фасадной системы.

1.6 В разложенные блоки необходимо в стыках между блоками уложить утеплитель (см. рис.1.1 «стрелкой»). В углах и примыкании стен утеплитель необходимо подогнать по размеру ячейки.

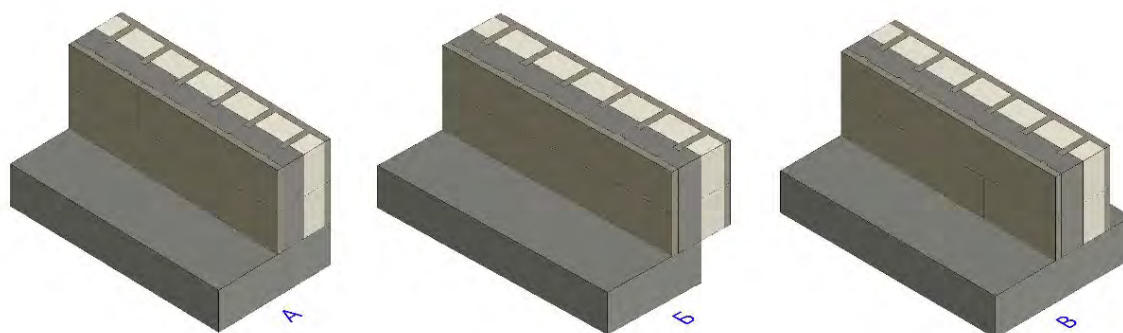


Рис. 1.2

## Монтаж.

### 2. Внешний и внутренний угол 90°

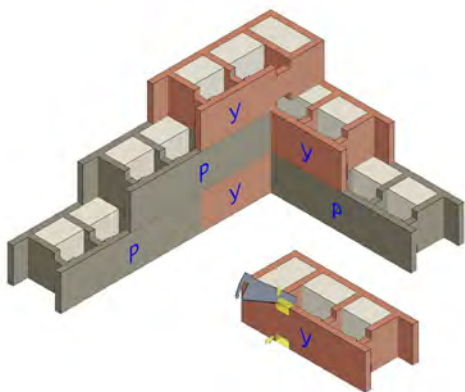


Рис. 2.1

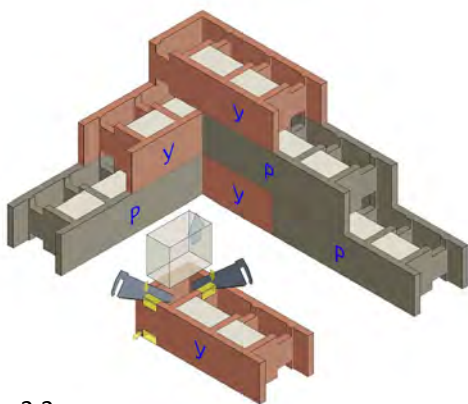


Рис. 2.2

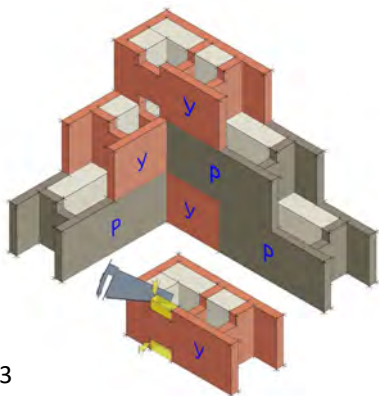


Рис. 2.3

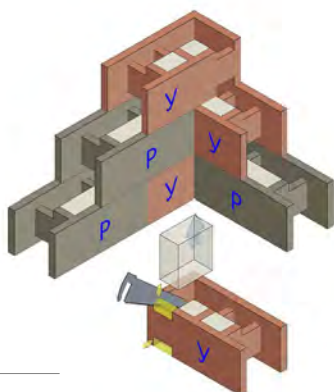


Рис. 2.4

#### Серия 38/хх

2.1 Монтаж углов производится из блоков «У». Перед установкой необходимо прорезать стенку блока сверху и снизу для перетекания бетонной смеси и укладки арматуры.

2.2 Второй ряд укладывается с разворотом на 90° относительно углового блока нижнего ряда (см. рис 2.1).

2.3 Монтаж внутренних углов (см. рис. 2.2) производится аналогичным образом.

#### Серия 30/хх

Монтаж внешних и внутренних углов производится аналогичным образом как и в серии 38/хх. (см. рис. 2.3 и 2.4)

▲ Условное обозначение:

- «У» – Универсальная / угловой
- «Р» – Рядный блок

#### Серия 22/хх

2.4 Монтаж угла производится методом примыкания двух стен, расположенных перпендикулярно друг другу. Без перевязки блоков в углу (см. рис. 2.5 ). Соединение стен между собой производится за счет подрезки блоков сверху и снизу в области примыкания стены.

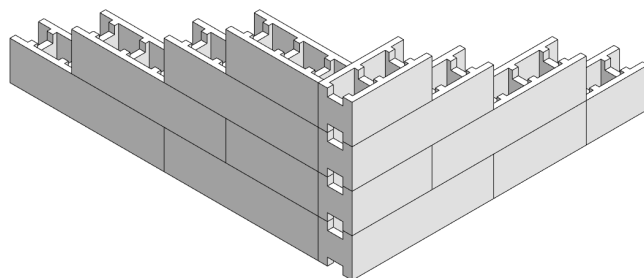


Рис. 2.5

## 4. Примыкание стен с внутренней и внешней стороны

3.1 Монтаж углов  $45^\circ (\neq 90^\circ)$  производится из блоков «Р». Формирование угла производится за счет подрезки блока под углом равным  $\frac{1}{2}$  от требуемого угла.

▲ Например для угла  $45^\circ$  угол подрезки равен  $22,5^\circ$

▲ Рекомендуем на этапе монтажа и бетонирования стены фиксировать (придать жесткость) углам  $\neq 90^\circ$  при помощи монтажной пены, строительного клея, шурупами и т. д.

3.2 При подрезке блоков необходимо учитывать перевязку блоков в кладке. (см «Раздел 5»)

4.1 Соединение стен между собой производится за счет подрезки блоков в области примыкания стены.

Перед укладкой блоков необходимо прорезать стенку блока сверху и снизу для перетекания бетонной смеси и укладки арматуры в каждом ряду по всей высоте стены. (см. рис.4.1)

4.2 Соединение стен между собой через утеплитель производится за счет подрезки блоков в каждом втором – третьем и последнем (венцовом) ряду либо определяется расчетом или по проекту (см. рис. 4.2).

▲ При соединении стен через утеплитель рекомендуем произвести теплотехнический расчет узла, для исключения появления тепловых мостиков холода в каждом примыкании.

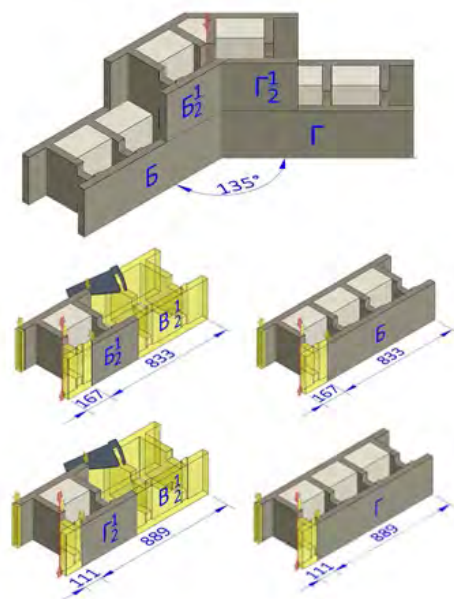


Рис. 3.1

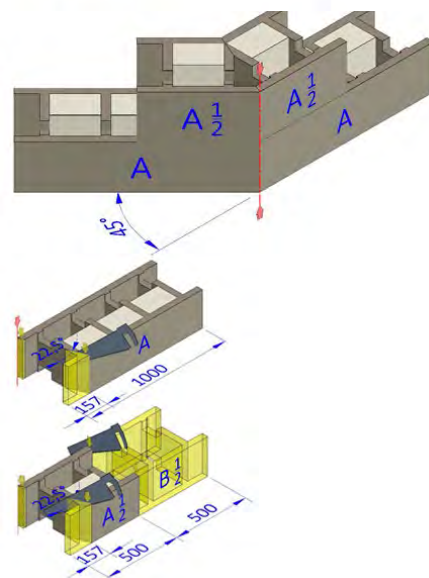


Рис. 3.2

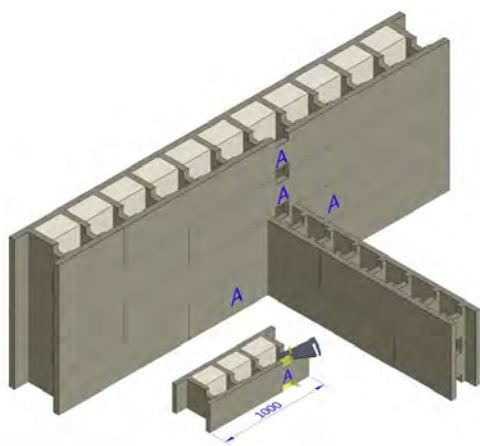


Рис. 4.1

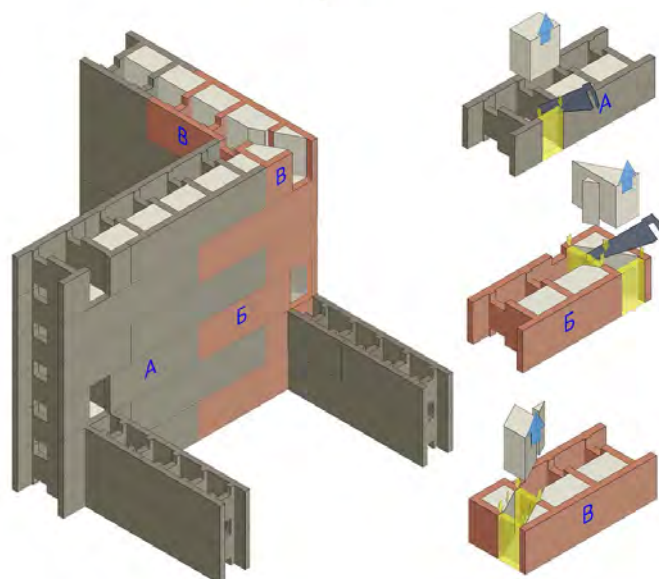


Рис. 4.2

# Монтаж

## 5. Перевязка блоков в кладке серий 38/хх, 30/хх и 22/хх.

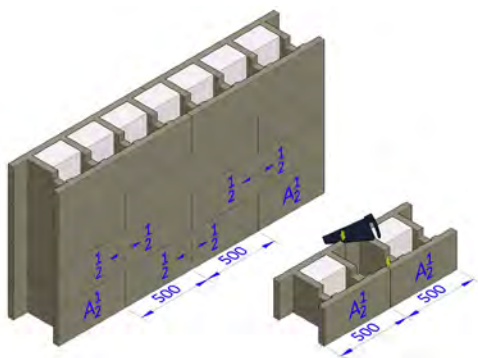


Рис. 5.1

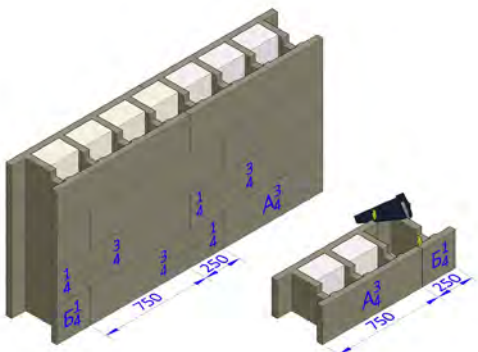


Рис. 5.2

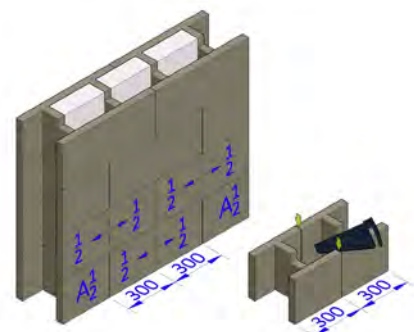


Рис. 5.3

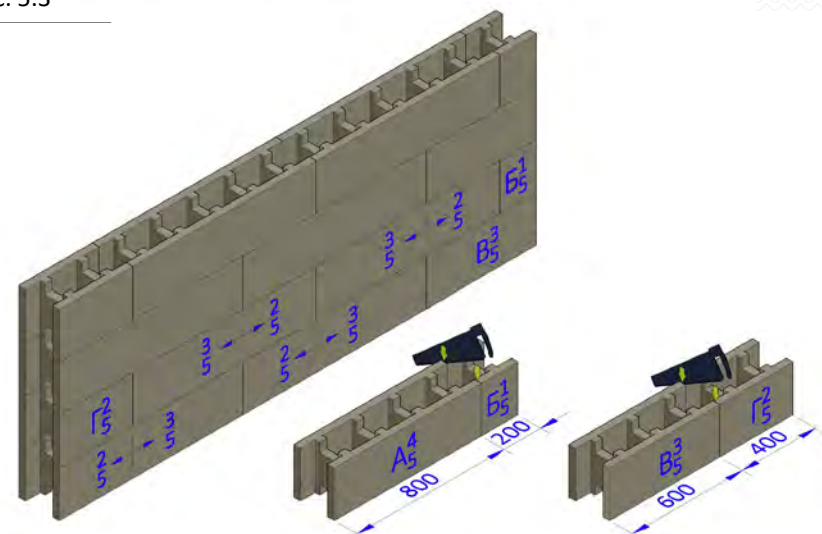


Рис. 5.4

5.1 Блоков серии 38/хх укладываются со смещением на  $\frac{1}{2}$  (см. рис. 5.1) или  $\frac{1}{4}$ ,  $\frac{3}{4}$  блока (см. рис. 5.2). Вертикальные стыки должны проходить со смещением, согласно выбранной доли блока в нижнем и верхнем ряду.

5.2 Блоков серии 30/хх укладываются со смещением на  $\frac{1}{2}$  блока. (см. рис. 5.3) Вертикальные стыки должны проходить строго по центру блока нижнего и верхнего ряда.

5.3 Блоков серии 22/хх укладываются со смещением на  $\frac{1}{2}$ ,  $\frac{1}{3}$ ,  $\frac{2}{3}$ ,  $\frac{1}{4}$ ,  $\frac{3}{4}$  блока (см. рис. 5.4). Вертикальные стыки должны проходить со смещением, согласно выбранной доли блока в нижнем и верхнем ряду.

⚠ Основным требованием перевязки является обеспечение непрерывности вертикального бетонного ядра.

⚠ Целая доля – доля, которая сохраняет вертикальное бетонное ядро при укладке и кратна для серии 38/хх – 250мм; 30/хх – 300мм; 22/хх – 200мм.

⚠ Оставшиеся целые доли блоков также используются при кладке.

⚠ При несоблюдении требований перевязки возможны затруднения при бетонировании и, как следствие, образование пустот и снижение несущей способности стен.



## 6. Организация компенсационных вставок блоков серии 38, 30, 22

6.1 Компенсационная вставка - блок подрезанный до необходимого размера и образует нестандартное бетонное ядро в области подрезки блока.

6.2 Компенсационные вставки требуется в случае, когда внешняя длина стены не кратна долям серий:

38/xx – 250мм;

30/xx – 300мм;

22/xx – 200мм.

6.3 При выкладке компенсационных вставок нестандартное бетонное ядро должна быть строго вертикально без смещений.

⚠ Цель компенсационной вставки - формирования правильной перевязки блоков и сохранения непрерывности вертикального бетонного ядра.

⚠ Пример компенсационной вставки серии:  
 38/xx (см. рис 6.1) размер вставки 105мм  
 30/xx (см. рис 6.2) размер вставки 130мм  
 22/xx (см. рис 6.3) размер вставки 81мм

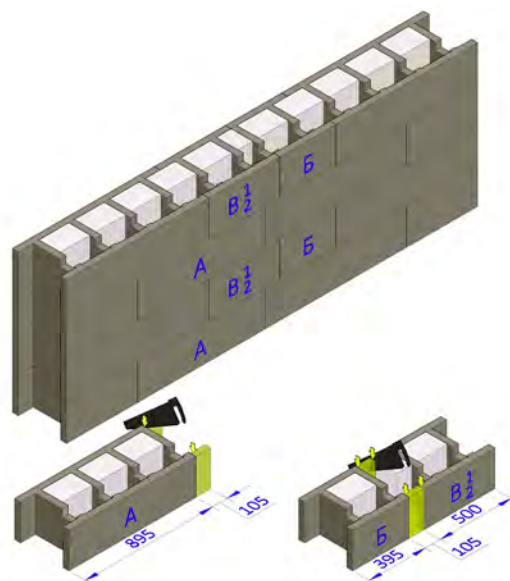


Рис. 6.1

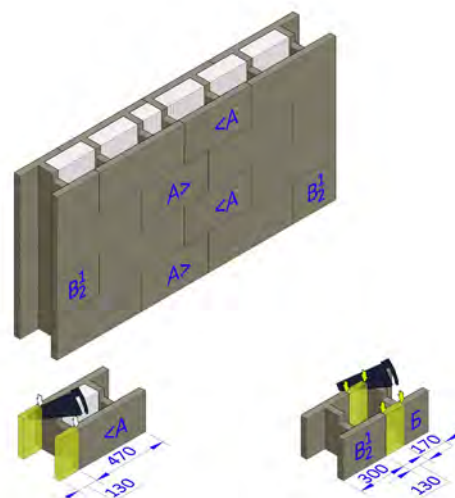


Рис. 6.2

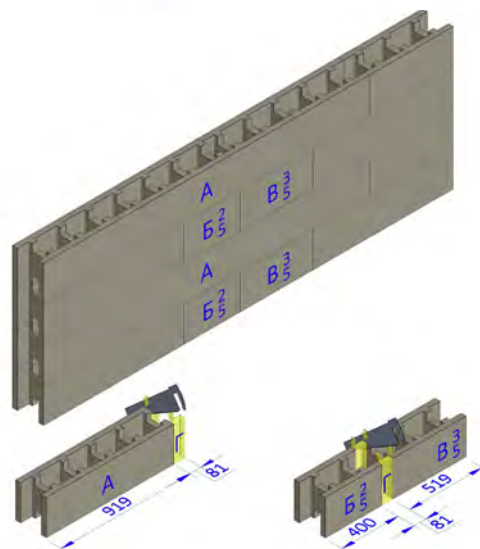


Рис. 6.3

# Монтаж

## 7. Проемы блоков серии 38/хх, 30/хх и 22/хх

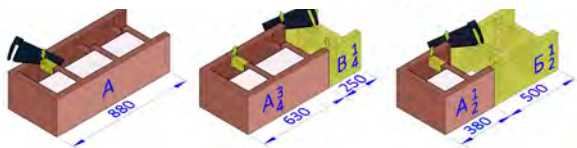
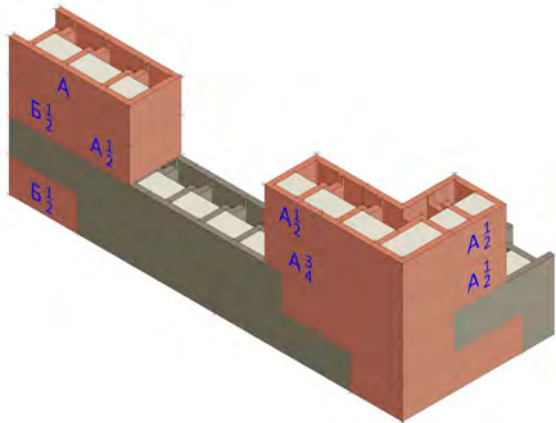


Рис. 7.1

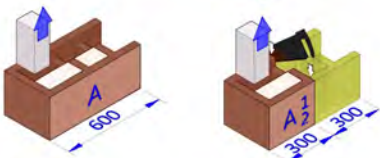
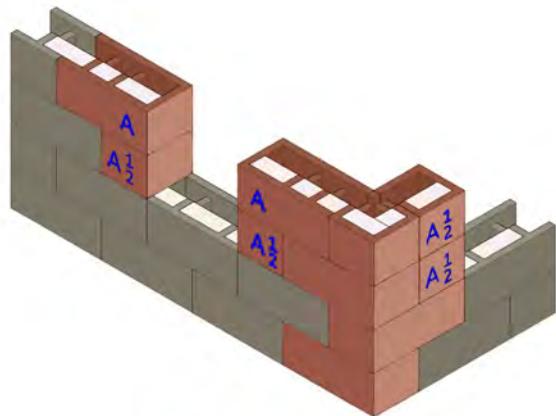


Рис. 7.2

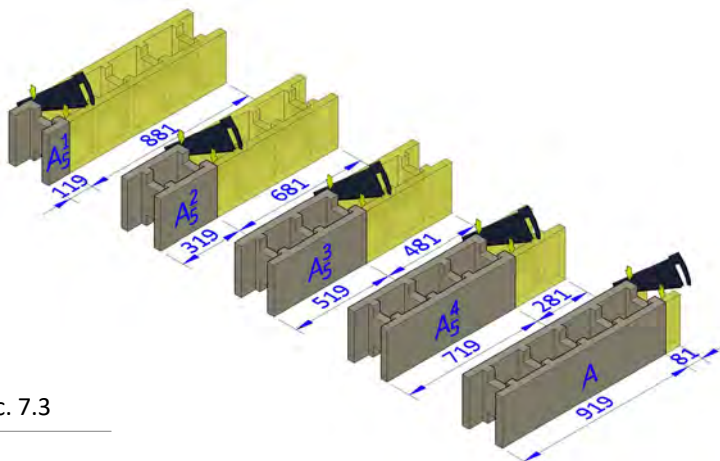


Рис. 7.3

7.1 Торцы проема формируются из блока «У», предварительно удалив утеплитель.

⚠ Для серии 38/хх подрезав перемычку блока.

7.2 При выкладке блоков необходимо учесть выгодную перевязку за счет минимизации подрезки блоков на доли или использования компенсационной вставки.

⚠ Рекомендуемое минимальное расстояние простенка от внешнего угла стены до проема в сериях 38/хх – 760мм;

30/хх – 600мм;

Рекомендуемое минимальное расстояние простенка от внутреннего угла стены до проема серии:

38/хх – 380мм;

30/хх – 300мм;

Пример выкладки блоков серии 38/хх (см. на рис. 7.1) серии 30/хх (см. на рис. 7.2) серии 22/хх (см. на рис. 7.3)

## 8. Перемычки проемов блоков серии 38/хх, 30/хх и 22/хх.

8.1 Перемычки изготавливаются из блоков «Р», «У» и «П» всех серий на строительной площадке путем подрезки. Из блоков образуется желоб для укладки арматуры и заливки бетонной смеси.

8.2 Высота перемычки определяется через условие, если ширина проема меньше или равно 2м, то высота перемычки для серии:

38/хх – 250мм;

30/хх – 300мм;

22/хх – 200мм.

Если ширина проема от 2м до 4м, то высота перемычки для серии:

38/хх – от 380мм, от 395мм, от 485мм;

30/хх – от 600мм, от 470мм;

22/хх – от 400мм;

⚠ Высота перемычек проемов более 4-х м определяется проектом и расчетом.

⚠ Возможность применение высоких перемычек в узких проемах не противоречит технологии Tecolit.

⚠ При применении высоких перемычек необходимо дополнительное усиление путем установки горизонтальной рейки/доски (см. рис. 16.2 Б)

8.3 Перемычки устанавливают на временную, поддерживающую конструкцию (см. раздел 16)

8.4 Блоки подгоняют один к другому на ширину проема.

8.5 В рядных блоках проема необходимо подрезать стенку на всю высоту перемычки в области примыкания. (см. рис 8.1 «Г»)

⚠ При бетонировании, перемычки соединяются с основной кладкой, образуя единый бетонный каркас.

Перемычки серии 38/хх

8.6 Формирование перемычек высотой 250мм выполняются из блоков «Р» или «У» методом подрезки.

⚠ При монтаже перемычек из блоков «Р» и «П» необходимо закрыть отверстия снизу временной поддерживающей конструкцией.

Пример формирования перемычек проемом для серии:

38/хх см рис. 8.1 и 8.2

30/хх см рис. 8.3 и 8.4

22/хх см рис. 8.5 и 8.6

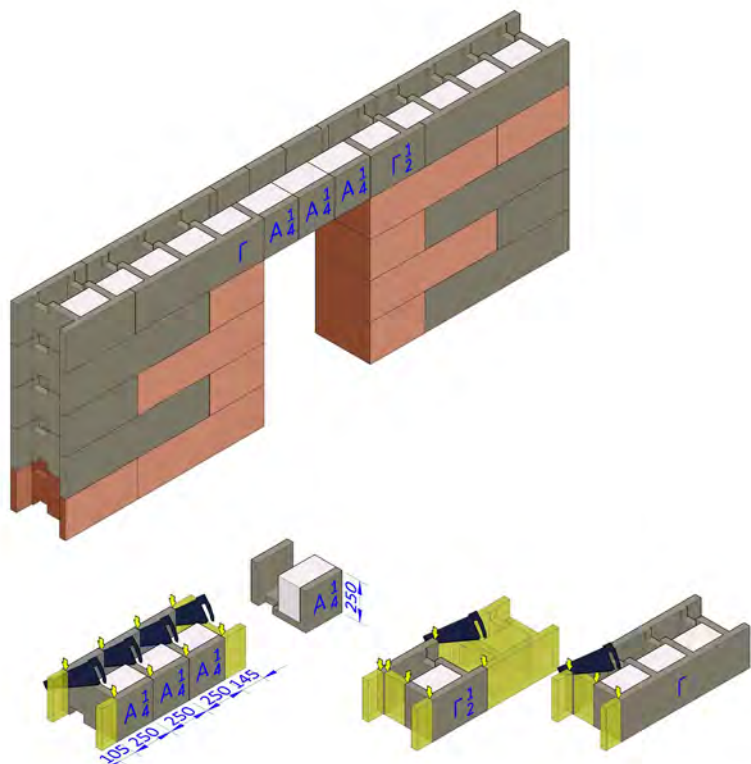


Рис. 8.1

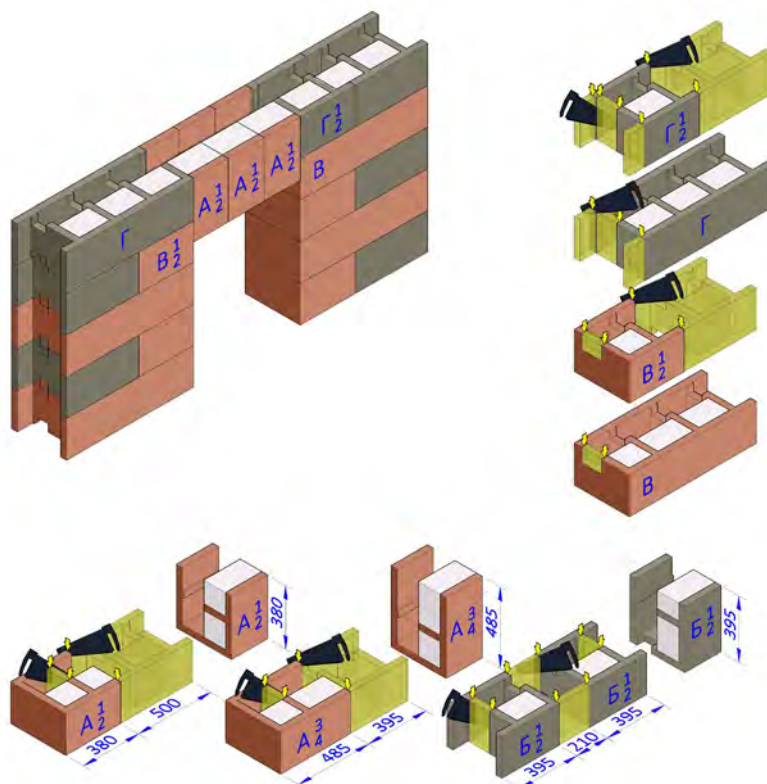


Рис. 8.2

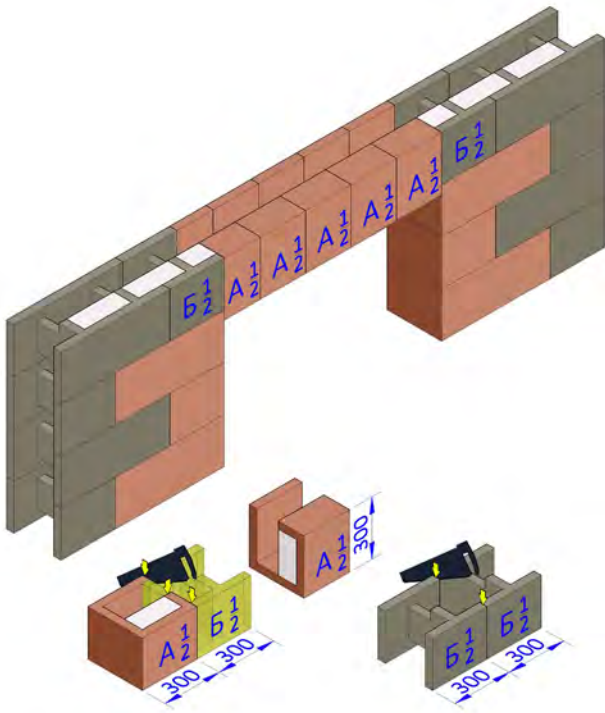


Рис. 8.3

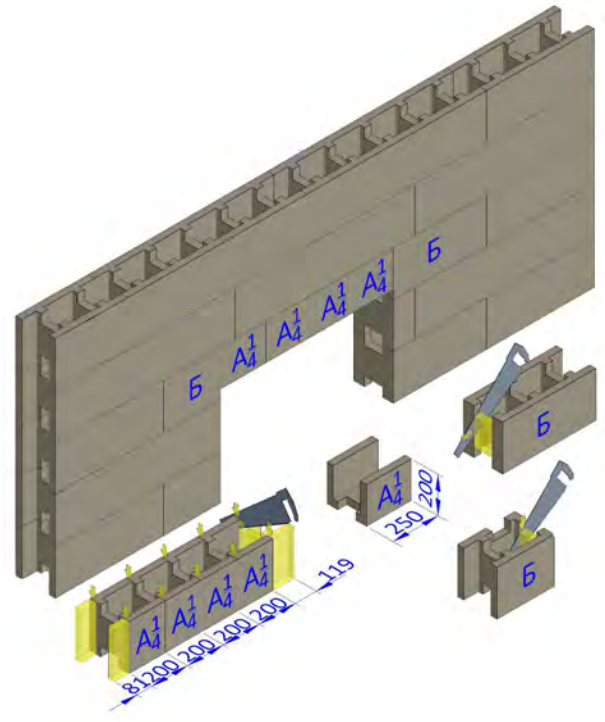


Рис. 8.5

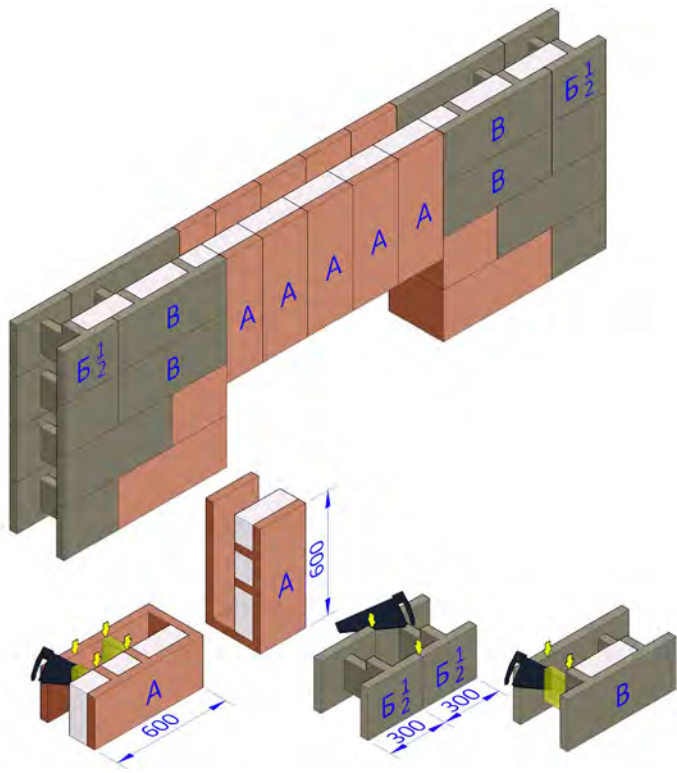


Рис. 8.4

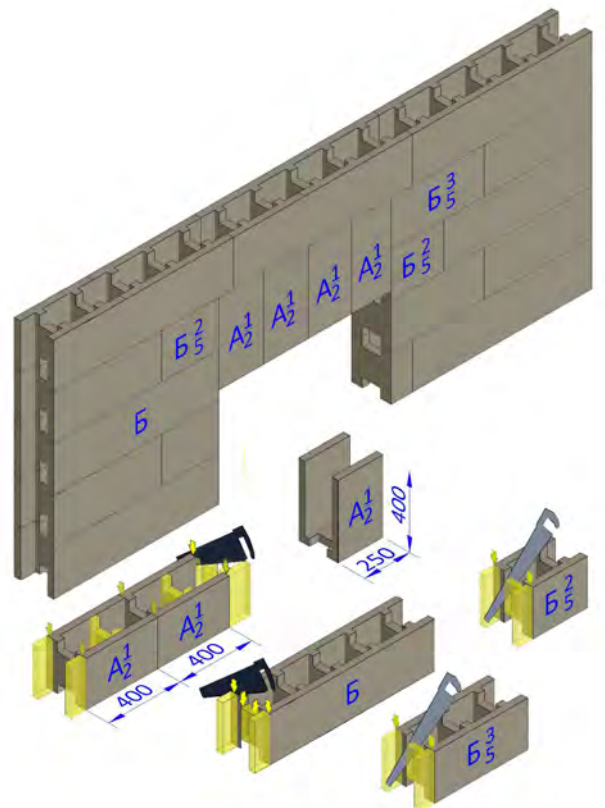


Рис. 8.6

10. Положение оконного / дверного блока в проеме

9.1 Проемы сложной формы выполняются из блоков «Р» и «У»

9.2 При формировании арки полукруга подрезать блок в форме трапеции (см. рис 9.1)

⚠️ Рекомендуется перед монтажом произвести графический расчет геометрии формообразующего блока.

⚠️ Возможно формирование сложного проема через с применением временной опалубки.

10.1 Область установки оконного или дверного блока в проеме определяется по месту положения изотермы +10°C. Чтобы предотвратить выпадение конденсата, изотерма +10°C должна проходить внутри конструкции оконного или дверного блока.

В таблице №1 показаны положения изотермы +10°C в стенах из разных серий блоков TECOLIT, схематично на рис. 10.1.

⚠️ Расчет производился без отделки, с применением термовкладыша ППС-25 и температуре -18°C на улице и +22°C в помещении.

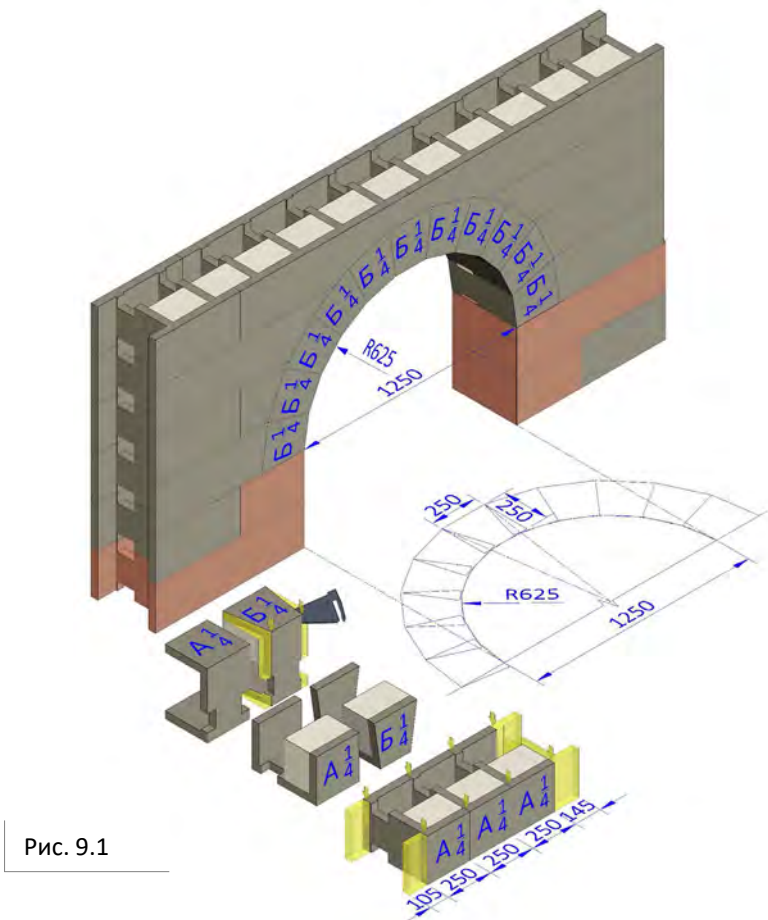


Рис. 9.1

Таблица №1

Серия	А	Б
38/12	17см	21см
38/15	15см	23см
38/15*	14см	24см
30/12	12см	18см
30/15	9см	21см
22/12	8см	16см

\*Блок с минеральной / базальтовой ватой

10.2 При строительстве многоэтажного здания или сооружения из блоков Tecolit с интегрированным утеплителем ППС (Пенополистирол), необходимо произвести монтаж противопожарных рассечек.

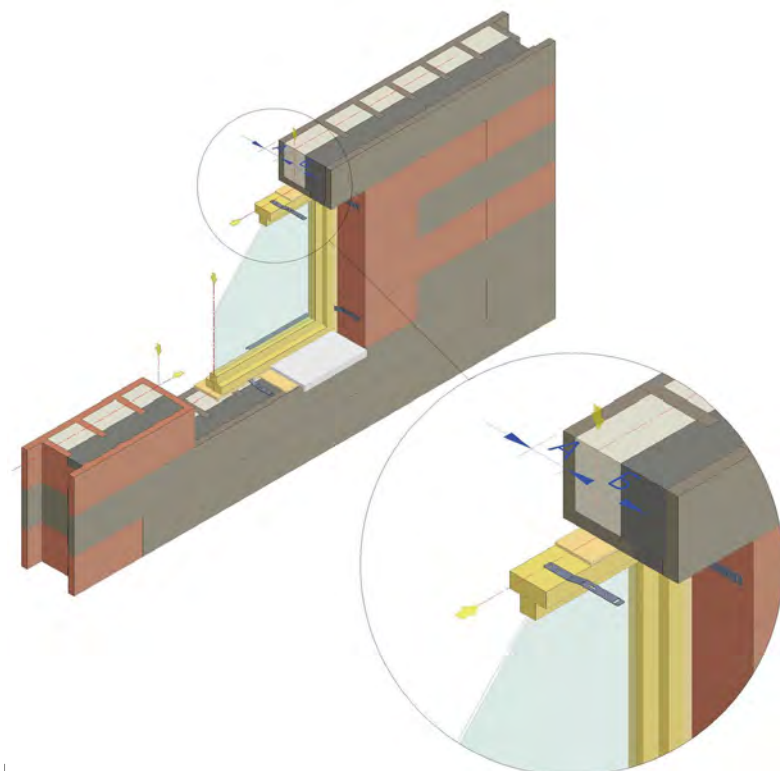


Рис. 10.1

# Монтаж

## 11. Перекрытия

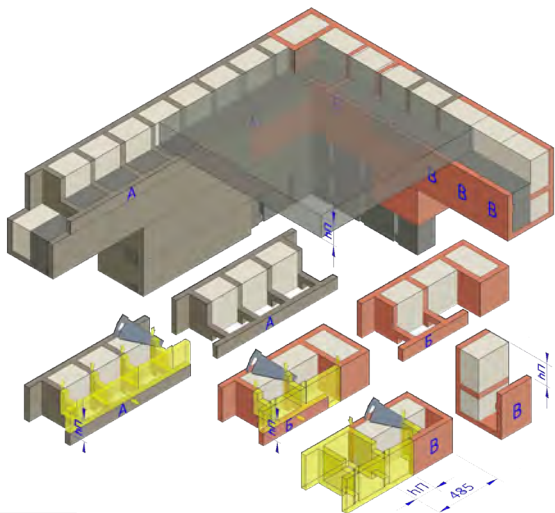


Рис. 1

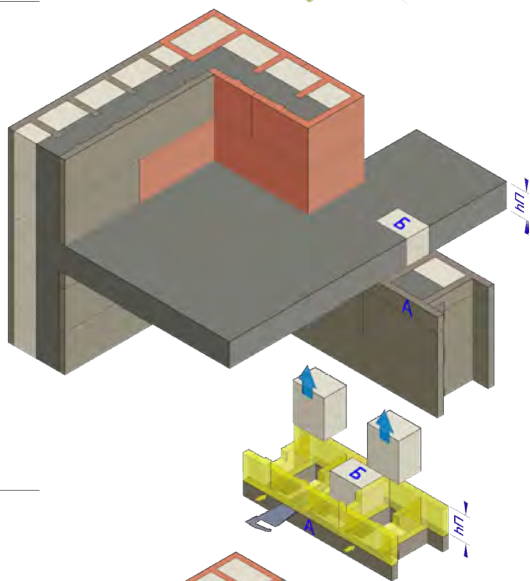


Рис. 11.

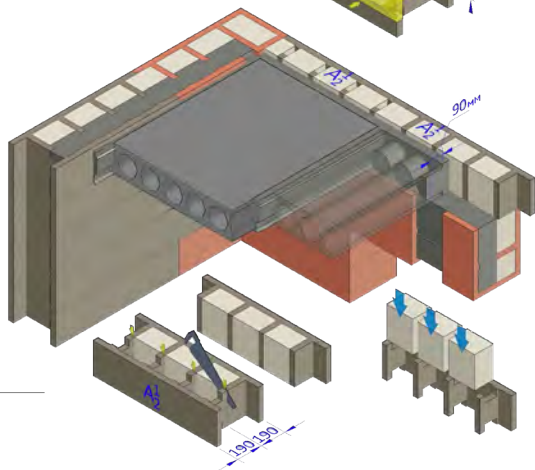


Рис. 11.

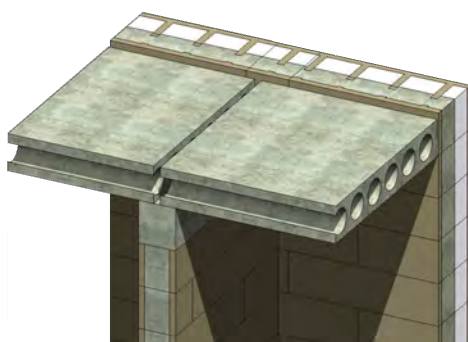


Рис. 11.4

11.1 Для монолитного перекрытия необходимо подрезать блок «L»образно (рис.11.1). «L» образный подрез равен толщине перекрытия, но не более 160мм от верхней грани блока.

11.2 При формировании монолитного балкона/консоли проходящей через внешние стены, рекомендуется произвести перфорацию плиты утеплителем для сокращения теплового мостика холода. (рис. 11.2)

11.3 Опираие многпустотных плит перекрытия производится на бетонное ядро на глубину не менее 90мм (рис.11.3). Утепление торца многпустотных плит производится из блоков «P» поделенных вдоль по центру. (рис. 11.3)

11.4 Опираие двух многпустотных плит на внутреннюю стену из блоков серии 22/15П производится за счет дополнительного армопояса с минимальным сечением 220x125мм. (рис.11.4)

11.5 Для балочного перекрытия необходимо подрезать блоки по габариту балки. (рис. 11.5)

11.6 Деревянные балки необходимо гидроизолировать в области заземления.

11.7 Вариант сборно-монолитного перекрытия Rector (рис. 11.6) , состоящего из преднапряженных балок и элементов заполнения, поверх которых укладывается монолитный бетон.

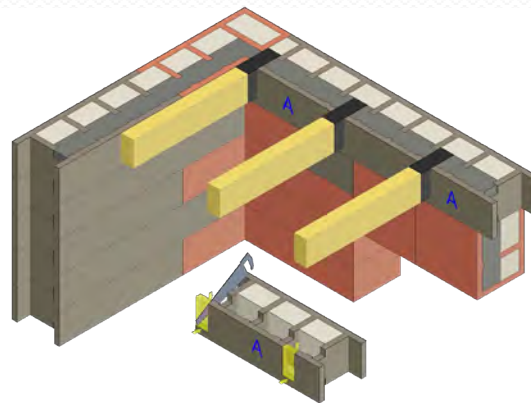


Рис. 11.5

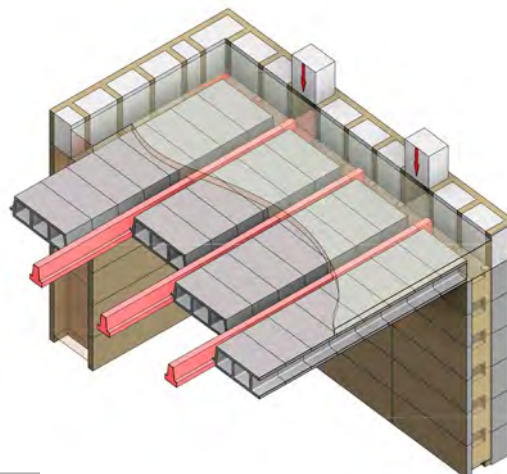


Рис. 11.6

## Монтаж 12. Кровля

12.1 Перед установкой мауэрлата необходимо гидроизолировать верхнюю грань стены как горизонтально так и косоур (область фронтона) (рис.12.1)

12.2 Фиксация мауэрлата возможна за счет заранее заложённой шпильки в незаствивший бетон, или произвести забуривание распорного анкера в застывший бетон.

12.3 Все деревянные элементы, сопряженные с бетонным ядром, необходимо гидроизолировать.

12.4 Высота парапета принимается согласно СП 118.13330.2012.

12.5 В последнем ряду необходимо уложить утеплитель высотой 100-150мм в области бетонного ядра.

12.6 Верхнюю часть парапета необходимо укрыть кровельным материалом.

12.7 Необходимо произвести утепление с внутренне стороны парапета. (рис.12.2)

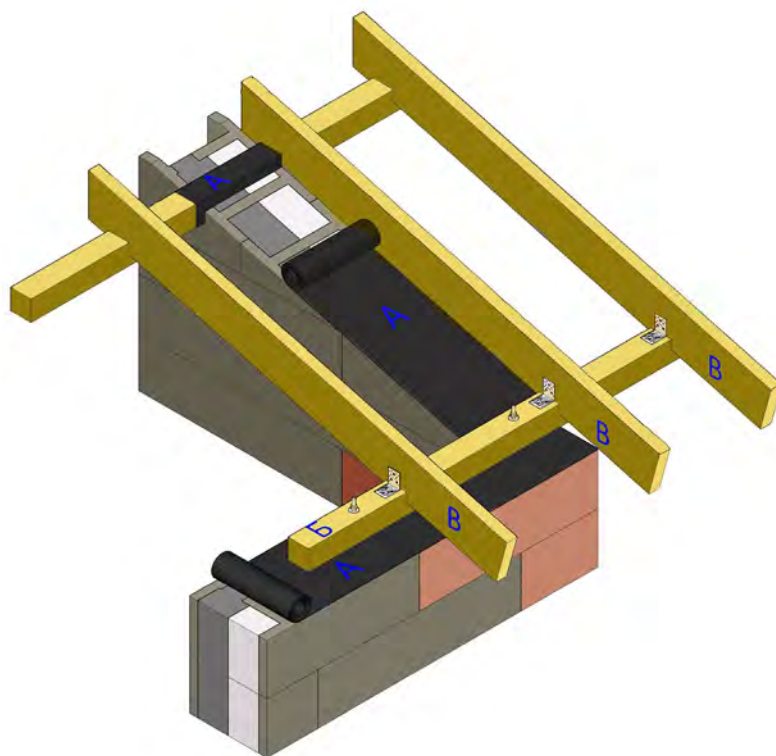


Рис. 12.1

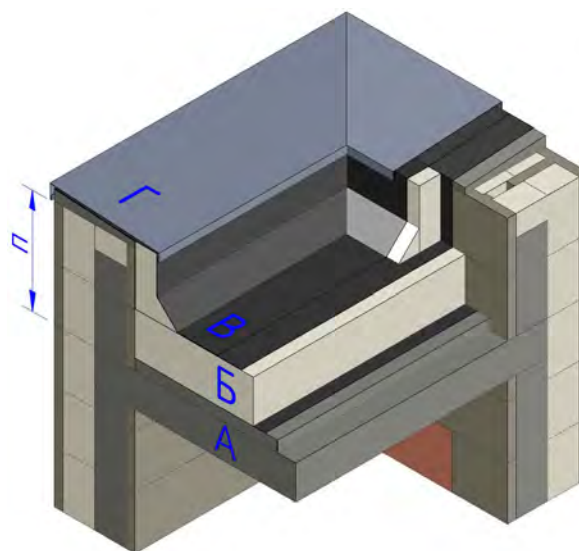


Рис. 12.2

# Монтаж

## 13. Организация подпорных стен подвала.

### 14. Колонны

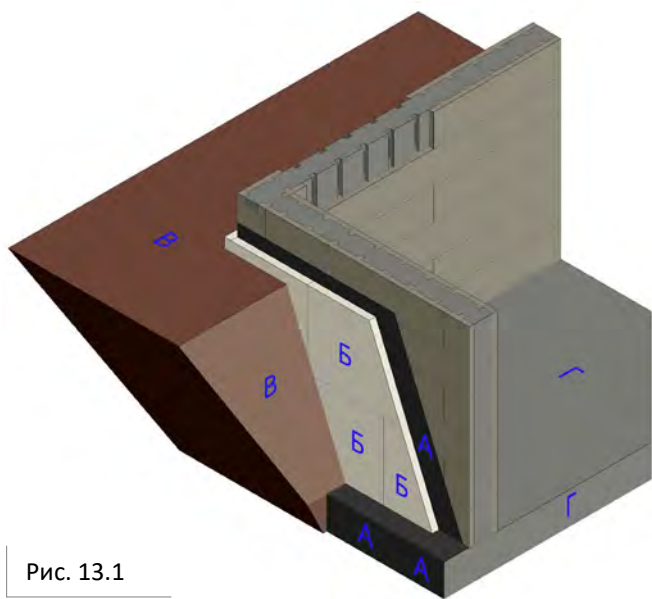


Рис. 13.1

13.1 Возведение подпорных стен для подвального или цокольного этажа производится из блоков серии 22/15. (рис.13.1)

13.2 После возведения необходимо гидроизолировать стены с внешней стороны.

13.3 По необходимости производится утепление стен подвала / цоколя с внешней стороны.

▲ Утеплитель фиксируется на клей.

▲ Возможно применения блоков серии 38/хх и 30/хх.

14.1 Из блоков Tecolit возможно сделать колонны (рис 14.1) Габариты колонн см. в таблице 2.

Таблица 2

Серия	на рис. 14.1	Габариты колонны	Бетонные ядро
30/хх У	«А»	300x470	220x390
30/хх У	«Б½»	300x300	220x220
38/хх У	«В¾»	380x525	300x445
30/хх Р	«Г½»	380x290	300x210
22/15	-	220x438	150x374

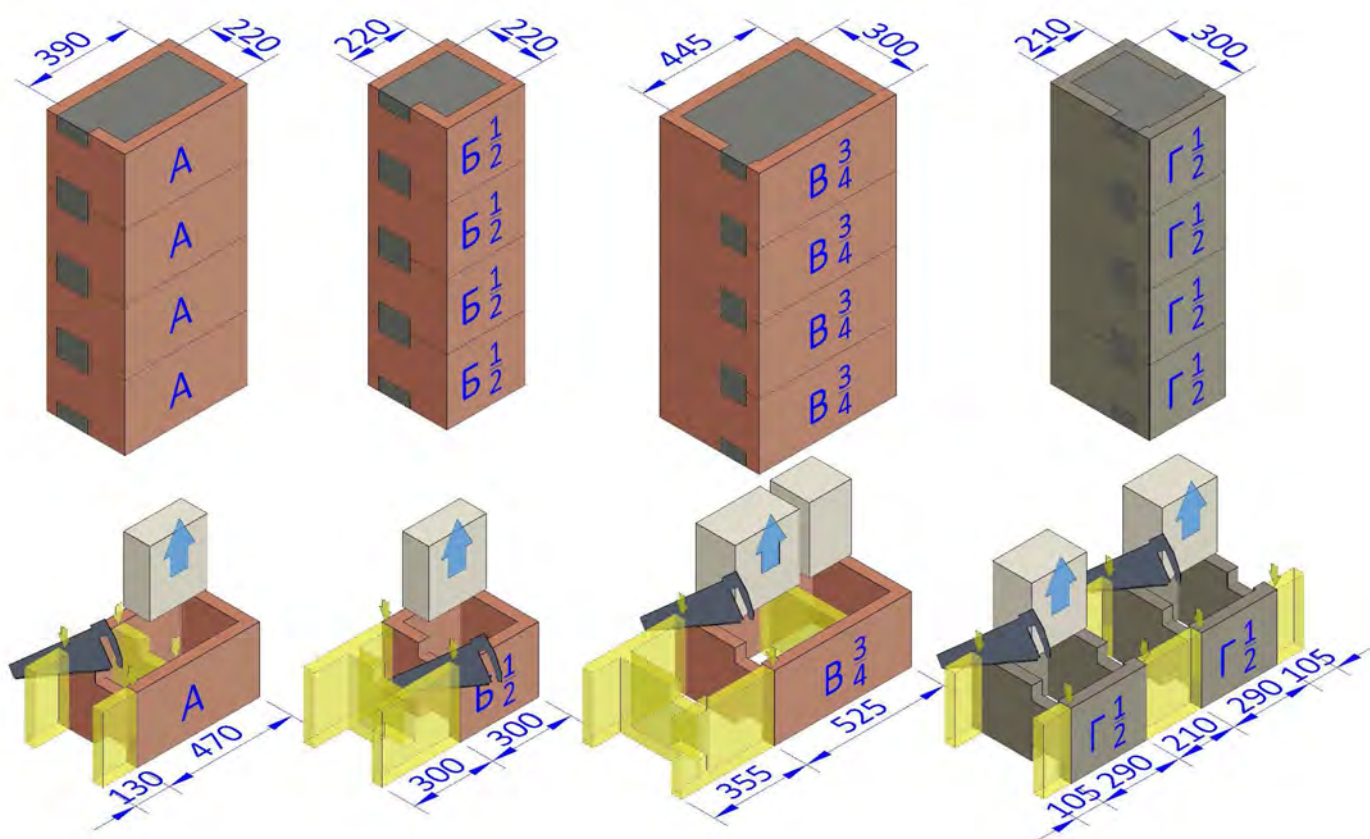


Рис. 14.1



# Армирование

## 15.1 Выпуски

### 15.2 Армирование первого ряда

⚠ Любое армирование производится согласно «СП 63.13330.2012 Свод правил Бетонные и железобетонные конструкции»

15.1.1 Анкерные выпуски из фундамента/перекрытия необходимы в случаях:

- сейсмичный район строительства;
- предусмотрено проектом;
- отсутствие стен ниже по уровню.

⚠ Возможные способы анкеровки:

- Заложить анкер в бетонную конструкцию (замоноличивание)
- Забурение анкера в бетонную конструкцию.

Фиксация забуренного анкера производится через химический или цементный раствор. Тип раствора выбирается самостоятельно.

15.1.2 Монтаже гидроизоляции см. пункт 1.2. В случае наличия анкерных выпусков гидроизоляция перфорируется.

15.1.3 Минимальная длина анкера 400мм. Минимальная длина выпуска от верхней грани фундамента/перекрытия 250мм. (см. рис. 15.1)

15.2.1 Обязательно горизонтальное армирование первого ряда.

15.2.2 Горизонтальное армирование производится методом укладки арматуры в паз блока.

15.2.3 Армирование производят во всех углах и примыканиях. Шаг армирования равен шагу горизонтального армирования. Армирование производится «L» образной арматурой длиной не менее 1000мм. ( см. рис. 15.2).

⚠ Возможно изменение геометрической формы арматуры по армированию углов и примыканий.

⚠ Рекомендованная схема армирования углов и примыканий на рисунке 15.2 обозначение «Б» и «В»

⚠ Рекомендуемое армирование стен в малоэтажном домостроении до 2 этажей горизонтальная арматура  $\varnothing 8$ , вертикальная  $\varnothing 10$ . За исключением перемычек над проемами.



Рис. 15.1

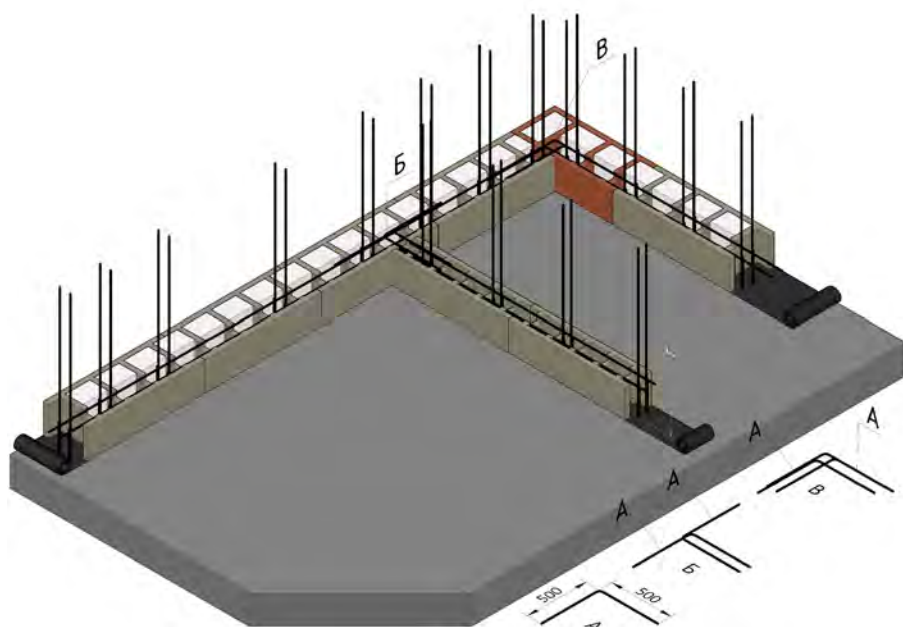


Рис. 15.2

## Армирование

### 15.3 Армирование между этапами.

### 15.4 Армирование горизонтальное, вертикальное.

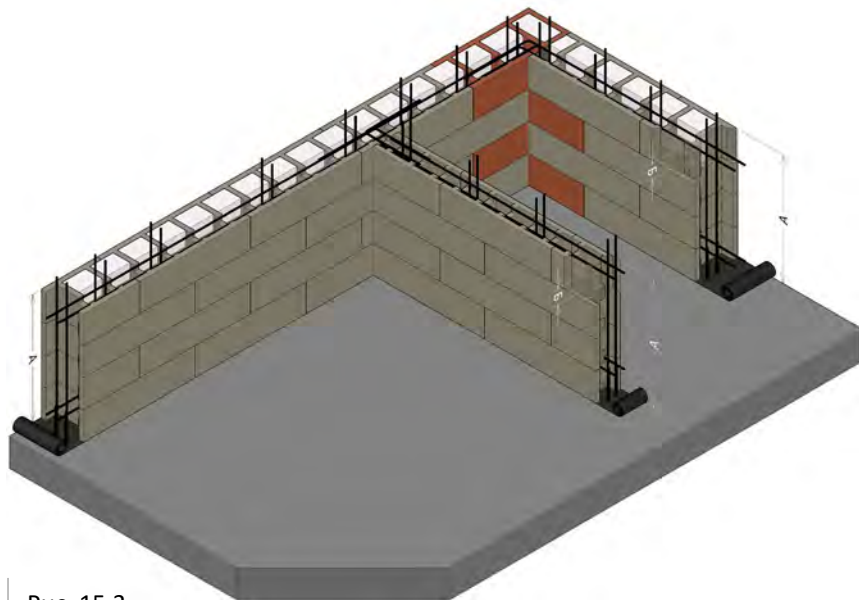


Рис. 15.3

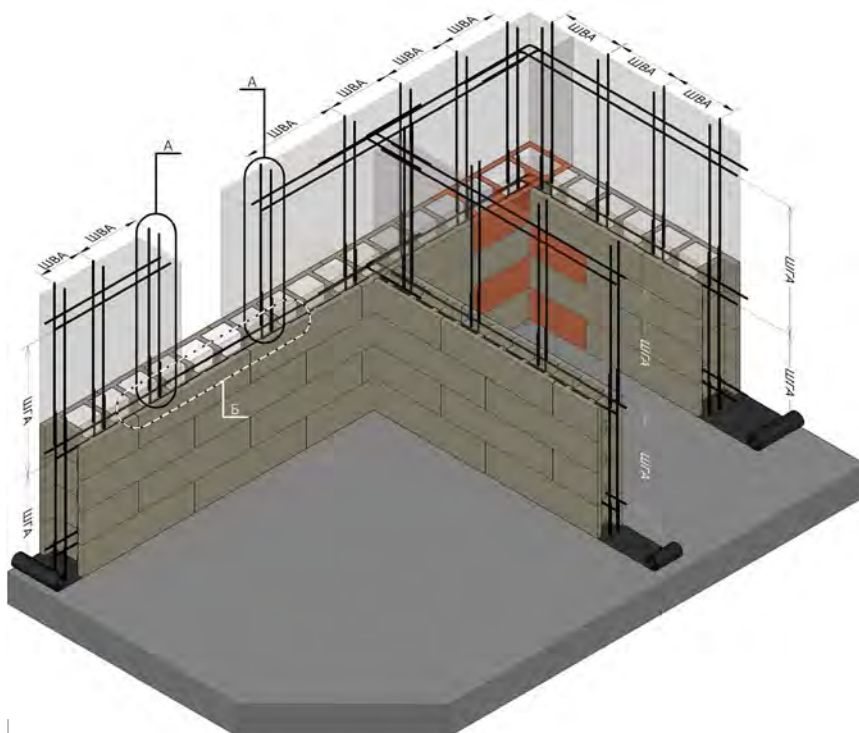


Рис. 15.4

15.3.1 Бетонная смесь укладывается в полости блока и выполняет функцию несущего каркаса стены, воспринимающего нагрузку здания от перекрытий, крыш и т. д.

⚠ Бетонные смеси тяжелого бетона (БСТ) должны соответствовать ГОСТ 25192-2012, ГОСТ 7473-2010.

⚠ Фракция щебня и гравия 5-20мм.

⚠ Рекомендуемая удобоукладываемость (пластичность) - Р4 или на выбор согласно п.5.1.4 ГОСТ 7473-2010.

15.3.2 Бетонная смесь должна иметь консистенцию, чтобы она могла проникать во все полости кладки блоков.

15.3.3 В зависимости от расчетной статической нагрузки на здание используются разные виды бетона – класса В15, В20, В25, В30. Класс бетона должен быть одинаковым для всего этажа.

15.3.4 Заливку блоков бетонной смесью за этап эффективнее всего производить после установки от 4 (1000мм) до 6 (1500мм) рядов блоков. (см. рис. 15.3 «А»)

15.3.5 Уровень заливки за этап не должен доходить до края верхнего блока за исключением перемычек и последнего ряда стены. (см. рис. 15.3 «Б»)

15.3.6 Укладка бетонной смеси может производиться:

- ручным способом;
- бетононасосом;
- с помощью подъемного крана с бетонным бункером (колокол).

⚠ При использовании бетононасоса, рекомендуется использовать низкую скорость подачи бетонной смеси. Также следует избегать подачи смеси с высоким давлением. Для уменьшения давления рекомендуется использовать “Z” образную насадку на шланг подачи или лоток установленный на блоки.

15.3.6 Заливка внешних и внутренних стен бетоном выполняется одновременно.

15.3.7 Уплотнение бетона выполняется с помощью глубинного вибратора с вибрационной насадкой диаметром не более 4 см.

15.3.8 В случае приостановки бетонирования на длительный срок - более 28 дней необходимо залить бетон лишь до половины последнего ряда и установить выпуски длиной 500мм. Шаг установки стержней не должен превышать 500мм, а суммарная площадь поперечного сечения должна составлять минимум 1/2000 от поперечного сечения бетонного ядра.

## Армирование

### 15.5 Армирования перемычек.

### 15.6 Армирования монолитного перекрытия

15.4.1 Шаг вертикального армирования для серии:

38/хх – мин. 250 макс. 1000мм

30/хх – мин. 150 макс. 900мм

22/хх – мин. 200 макс. 1000мм

Шаг горизонтального армирования

для серии:

38/хх – мин. 250 макс. 1000мм

30/хх – мин. 250 макс. 1000мм

22/хх – мин. 250 макс. 1000мм

Рекомендуемый шаг вертикального и горизонтально армирование 1000мм для малоэтажного строительства до 3х этажей (см. рис.15.4 «ШВА», «ШГА»). Предложенная схема армирования не подходит для сейсмичных районов строительства.

15.4.2 Обязательно армируется контур проема. (см. рис. 15.4 «А», «Б»).

В случае отсутствия горизонтального армирования в нижней части проема, необходимо уложить арматуру, которая должна как минимум на 500мм заходить в стену с обеих сторон от проема.

15.4.1 Все армирование производится в два прутка.

15.5.1 При армирование верхней части проема возможно применить три типа арматурного каркаса. (см. рис. 15.5)

⚠ Объемный пространственный каркас – группа продольной арматуры связана поперечными хомутами прямоугольной формы.

⚠ Плоский пространственный каркас – две продольных арматуры связаны поперечными хомутами.

⚠ Стержневой каркас – продольная арматура без поперечной связи.

15.5.2 Уложенный арматурный каркас должен заходить за ширину проема:

- на 250мм для проемов 2м и менее;

- на 500мм для проемов более 2м.

(см. рис. 15.5 «В»)

15.5.3 Рекомендуемый тип применяемой арматуры в каркасе смотрите в таблице 3.

15.6.1 Для монолитной плите перекрытия необходимо заложить «L» образную арматуру длиной 1000мм (см. рис 15.6 «А»). Арматура должна находиться у внешней грани бетонного ядра стены и в верхней грани плиты перекрытия.

15.6.3 Перед любым перекрытием необходимо уложить в последний ряд горизонтальную арматуру.

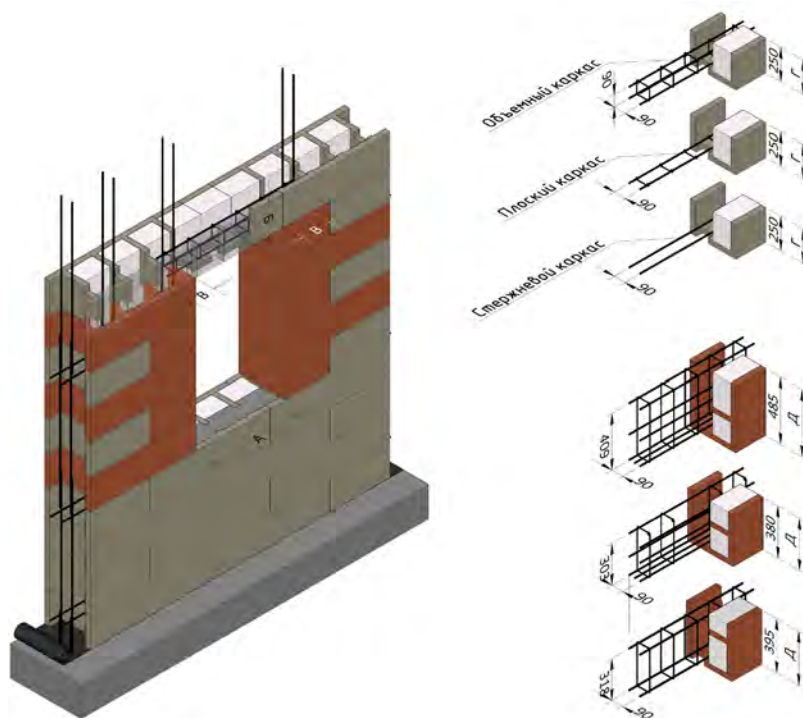


Рис. 15.5

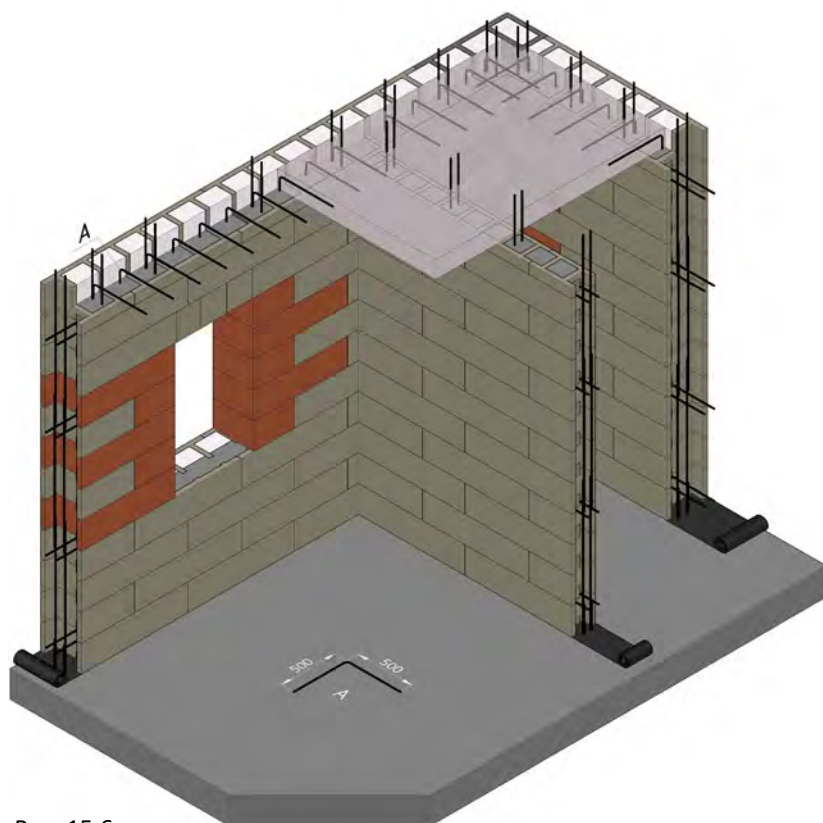


Рис. 15.6

# Армирование

## 15.7 Таблица армирование перемычек

Таблица 3

Таблица. Подбор арматуры для перемычек толщиной 120 мм						
Ширина проема, м	Высота перемычки, м	Расчётная нагрузка, кН/м	Армирование нижней зоны перемычки	Армирование верхней зоны перемычки	Допускаемый изгибающий момент, кН/м	Поперечная арматура
1	0,2	15	2F $\phi$ 10	2F $\phi$ 10	7,96	F $\phi$ 6, ss=0,12 м
		20	2F $\phi$ 10		7,96	F $\phi$ 6, ss=0,12 м
		25	2F $\phi$ 10		7,96	F $\phi$ 6, ss=0,12 м
		30	2F $\phi$ 10		7,96	F $\phi$ 6, ss=0,12 м
2	0,2	15	2F $\phi$ 10	2F $\phi$ 10	7,96	F $\phi$ 6, ss=0,12 м
		20	2F $\phi$ 12		10,8	F $\phi$ 6, ss=0,12 м
2	0,45	25	2F $\phi$ 10	2F $\phi$ 10	22,44	F $\phi$ 6, ss=0,30 м
		30	2F $\phi$ 10		22,44	F $\phi$ 6, ss=0,30 м
2,5		15	2F $\phi$ 10		22,44	F $\phi$ 6, ss=0,30 м
		20	2F $\phi$ 10		22,44	F $\phi$ 6, ss=0,30 м
3	0,45	25	2F $\phi$ 10	2F $\phi$ 10	22,44	F $\phi$ 6, ss=0,30 м
		30	2F $\phi$ 12		31,61	F $\phi$ 6, ss=0,30 м
		15	2F $\phi$ 10		22,44	F $\phi$ 6, ss=0,30 м
		20	2F $\phi$ 12		31,61	F $\phi$ 6, ss=0,30 м
4	0,45	25	2F $\phi$ 12	2F $\phi$ 10	31,61	F $\phi$ 6, ss=0,30 м
		30	2F $\phi$ 14		41,99	F $\phi$ 6, ss=0,30 м
		15	2F $\phi$ 12		31,61	F $\phi$ 6, ss=0,30 м
		20	2F $\phi$ 14		41,99	F $\phi$ 6, ss=0,30 м
4	0,45	25	2F $\phi$ 16	2F $\phi$ 10	53,18	F $\phi$ 6, ss=0,30 м
		30	2F $\phi$ 18		65,04	F $\phi$ 6, ss=0,30 м

Таблица. Подбор арматуры для перемычек толщиной 150мм						
Ширина проема, м	Высота перемычки, м	Расчётная нагрузка, кН/м	Армирование нижней зоны перемычки	Армирование верхней зоны перемычки	Допускаемый изгибающий момент, кН/м	Поперечная арматура
1	0,2	15	2F $\phi$ 10	2F $\phi$ 10	8,09	F $\phi$ 6, ss=0,12 м
		20	2F $\phi$ 10		8,09	F $\phi$ 6, ss=0,12 м
		25	2F $\phi$ 10		8,09	F $\phi$ 6, ss=0,12 м
		30	2F $\phi$ 10		8,09	F $\phi$ 6, ss=0,12 м
2	0,2	15	2F $\phi$ 10	2F $\phi$ 10	8,09	F $\phi$ 6, ss=0,12 м
		20	2F $\phi$ 12		11,07	F $\phi$ 6, ss=0,12 м
		25	2F $\phi$ 14		14,18	F $\phi$ 6, ss=0,12 м
		30	2F $\phi$ 16		17,16	F $\phi$ 6, ss=0,12 м
2,5	0,45	15	2F $\phi$ 10	2F $\phi$ 10	22,57	F $\phi$ 6, ss=0,30 м
		20	2F $\phi$ 10		22,57	F $\phi$ 6, ss=0,30 м
		25	2F $\phi$ 10		22,57	F $\phi$ 6, ss=0,30 м
		30	2F $\phi$ 12		31,89	F $\phi$ 6, ss=0,30 м
3	0,45	15	2F $\phi$ 10	2F $\phi$ 10	22,57	F $\phi$ 6, ss=0,30 м
		20	2F $\phi$ 10		22,57	F $\phi$ 6, ss=0,30 м
		25	2F $\phi$ 12		31,89	F $\phi$ 6, ss=0,30 м
		30	2F $\phi$ 14		42,51	F $\phi$ 6, ss=0,30 м
4	0,45	15	2F $\phi$ 12	2F $\phi$ 10	31,89	F $\phi$ 6, ss=0,30 м
		20	2F $\phi$ 14		42,51	F $\phi$ 6, ss=0,30 м
		25	2F $\phi$ 16		54,08	F $\phi$ 6, ss=0,30 м
		30	2F $\phi$ 18		66,48	F $\phi$ 6, ss=0,30 м

Примечание: F-количество;  $\phi$ -диаметр; ss-шаг установки. Прогибы перемычек должны быть меньше предельно допустимых прогибов. Бетон В 30, Стальная арматура (типа АIII)

## Дополнительные моменты

### 16. Временные поддерживающие конструкции

16.1 В области проемов необходимо предусмотреть временные, поддерживающие конструкции для фиксации перемычек в проектной отметке. (рис. 16.1 и 16.2)

16.2 При высоких перемычках необходимо предусмотреть боковую фиксацию доски. (см. рис. 16.2 «А»)

17.1 Инженерные сети (электрика, водопровод, интернет, телефон, ТВ и т. д.) возможно уложить в подготовленные каналы.

Для этого необходимо проштробить стенку блока на глубину канала 40мм без учета отделки. (рис. 17.1).

⚠ Работы по прокладке инженерных сетей в стенке блока проводятся после набора прочности бетона.

17.2 Инженерные каналы (вентиляционные, электрические и т. д.) сформированные из короба круглого, квадратного или иного сечения до 120мм толщиной и 180мм шириной, необходимо заложить в стены перед бетонированием.(рис.17.2)

⚠ Инженерные канал в стене должны быть строго вертикальными без перемещений по горизонтали.

⚠ Не рекомендуем укладывать инженерные каналы в наружных стенах здания.

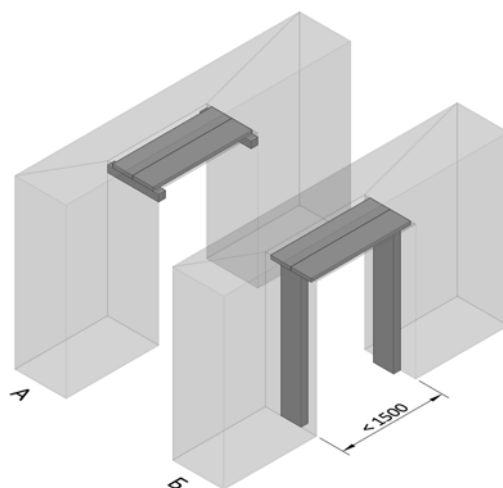


Рис. 16.1

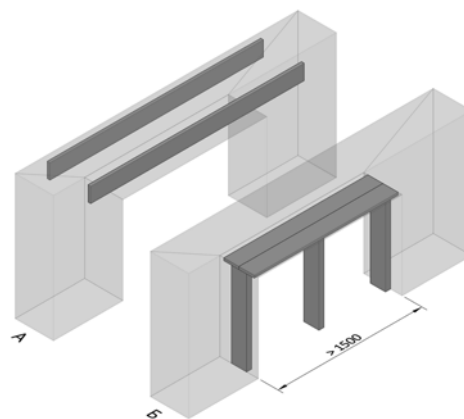


Рис. 16.2

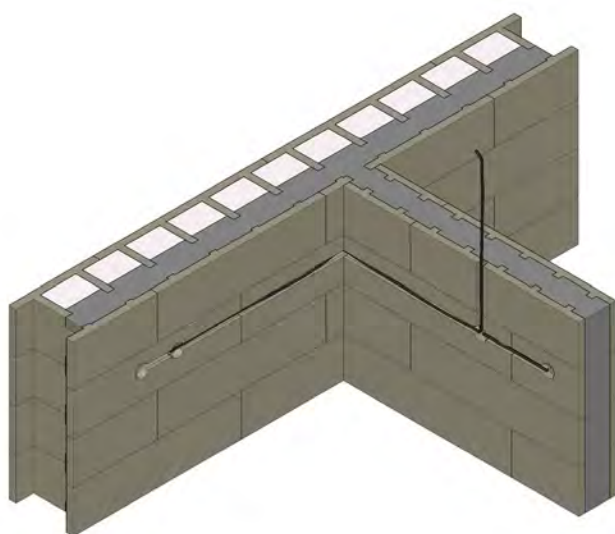


Рис. 17.1

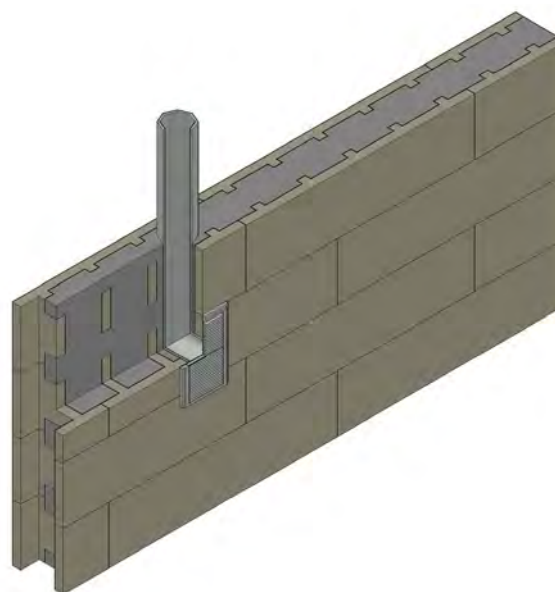


Рис. 17.2

# Отделка

## 18.1 Отделка блоков серии 38/хх

хх

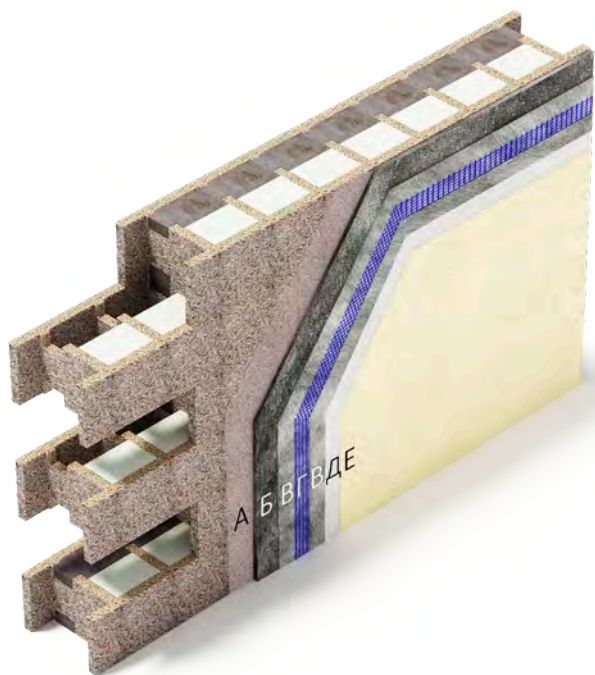


Рис. 18.1.1

Штукатурка (разработчик КНАУФ) (рис. 18.1.1)

- «А» - Грунтовка
- «Б» - КНАУФ-Грюнбанд от 10-30мм
- «В» - КНАУФ-Севенер 7мм

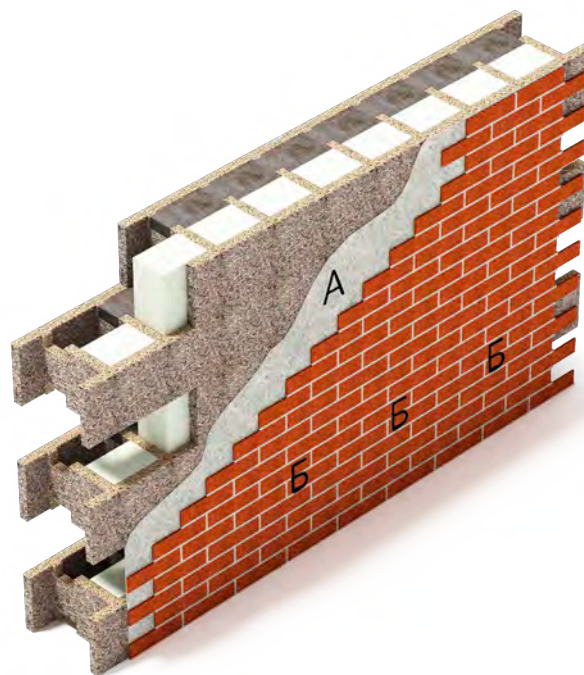


Рис. 18.1.2

Плитка (тип: керамогранит, клинкер и пр.) (рис. 18.1.2)

- Грунтовка
- «А» - Клей
- «Б» - Плитка

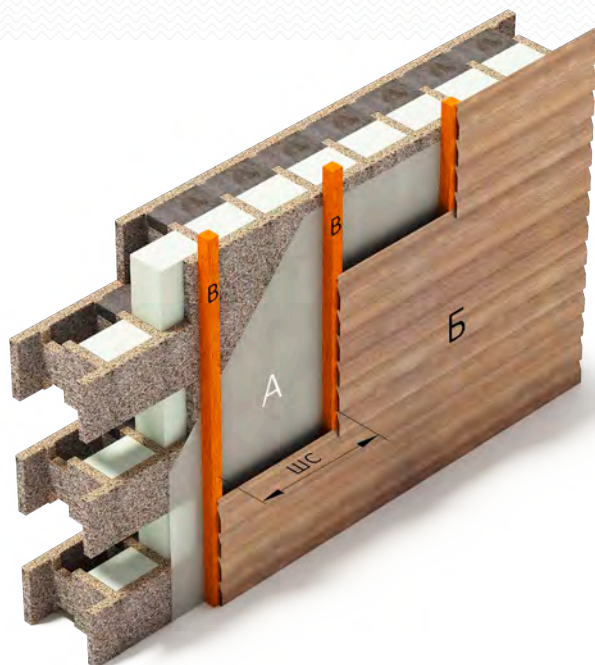


Рис. 18.1.3

Вентфасад (рис. 18.1.3)

- «А» - Гидроветрозащитная мембрана
- «Б» - Сайдинг (тип:деревянный, пластиковый, метал. и пр.)
- «В» - Стойки (тип: металлические, деревянные)
- «ШС»-Шаг Стойки

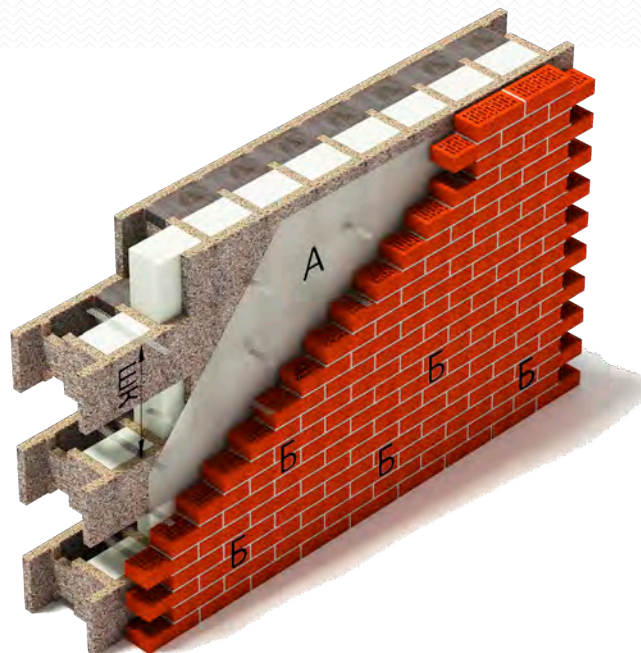


Рис. 18.1.4

Фасад ½ кирпича (рис. 18.1.4)

- «А» - Гидроветрозащитная мембрана
- «Б» - Кирпич
- «ШК»-Шаг кронштейна (тип: оцинкованная, полоса или проволока). Заложить между блоков при раскладке до заливки бетоном.

## Отделка 18.2 Отделка блоков серии 22/15

Отделка блоков серии 22/15 производится по аналогии с блоками серии 38/xx и 30/xx. Пример исполнения отделки Вентфасад (рис 18.2)

В случае возведения стен без использования отделки возможна окраска блоков, пример окрашенных блоков (Рис 18.2.1)

Возможная гамма цветов для окраски блоков представлена на рис 18.2.2



Рис. 18.2.1

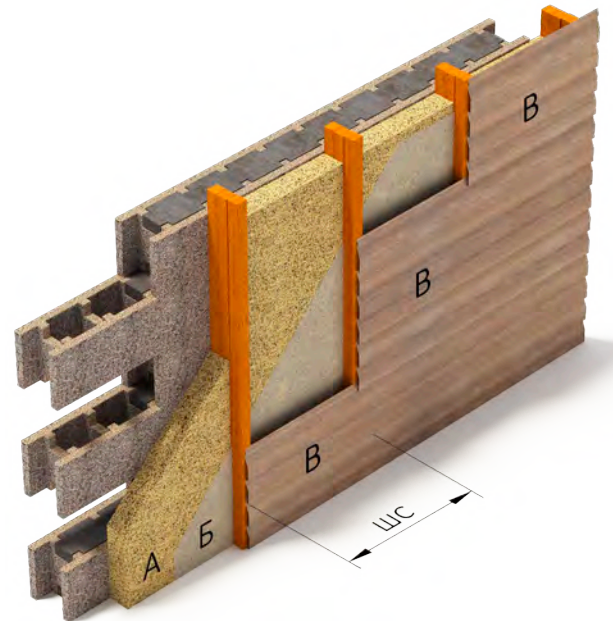


Рис. 18.2.

Вентфасад  
«А» - Утеплитель  
«Б» - Гидроветрозащитная мембрана  
«В» - Сайдинг (тип:деревянный, пластиковый, метал. и пр.)  
«ШС»-Шаг Стойки (металлические, деревянные)

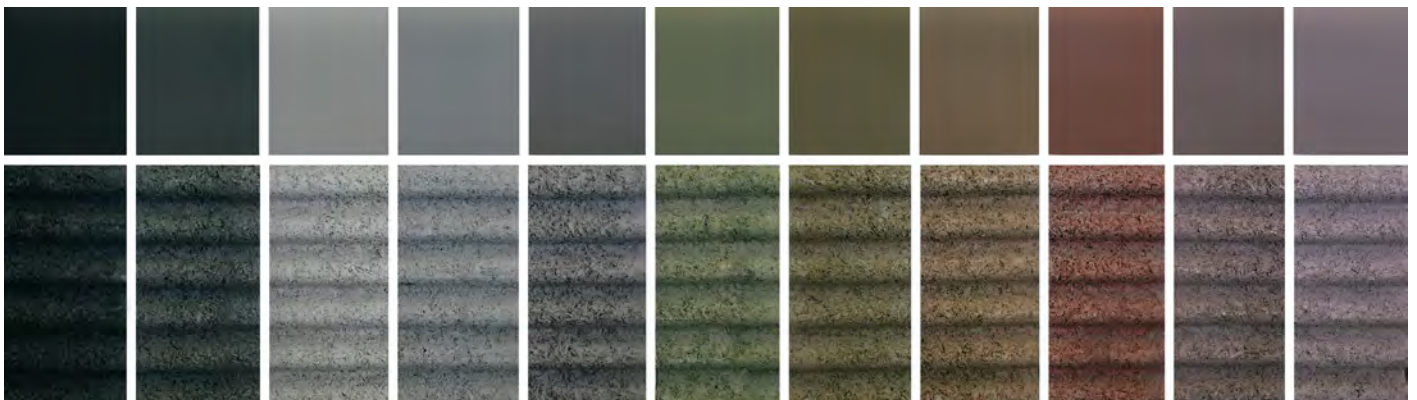
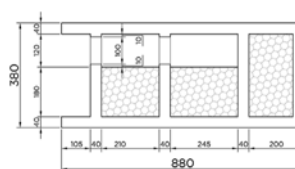
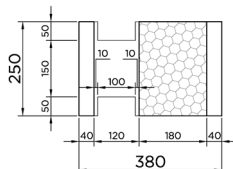
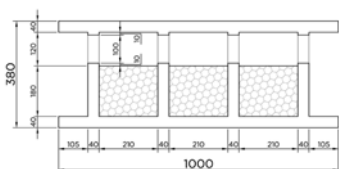
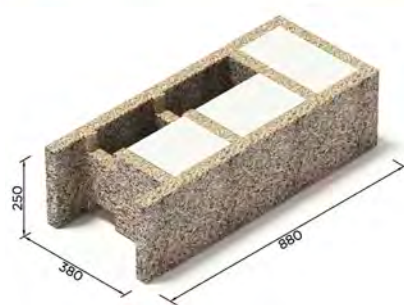


Рис. 18.2.2

# Номенклатура

## 19.1 Блок серии 38/12

Возведения несущих, ограждающих конструкций (стен) зданий и сооружений.  
 Подходит для жилых, административно-бытовых и производственных зданий и сооружений.  
 Блок с высокими тепло- и звукоизоляционными характеристиками.

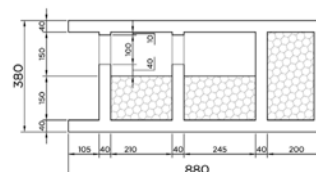
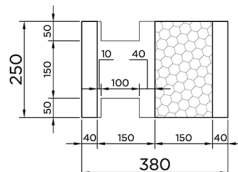
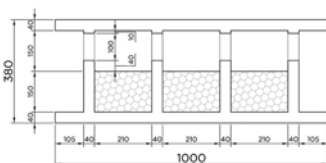
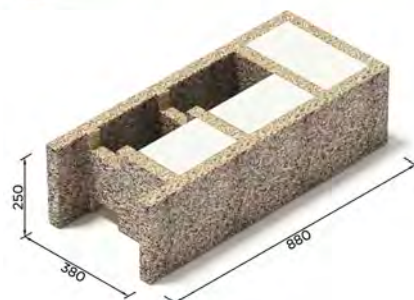


КОНСТРУКЦИОННЫЕ ПАРАМЕТРЫ		Р	У
Ширина	мм	380	380
Длина	мм	1000	880
Высота	мм	250	250
Плотность TECOLIT	кг/м <sup>3</sup>	650	650
Вес блока	кг	20	19
Толщина теплоизоляционного вкладыша	мм	180	180
Ширина бетонного ядра	мм	120	120
Опорная площадь бетона	см <sup>2</sup> /п.м	1168	1168
Удельный вес 1 м <sup>2</sup> стены с бетоном Б25	кг/м <sup>2</sup>	336	277
ТЕХНИЧЕСКИЕ ХАРАКТЕРИСТИКИ			
Сопrotивление теплопередаче (стены без отделки)	м <sup>2</sup> ·(°C/Вт)	5,09	5,09
Коэффициент звукопроницаемости R <sub>w</sub>	дБ	60	60
Класс опасности	класс	K0(45)	K0(45)
РАСХОД МАТЕРИАЛОВ ПРИ СТРОИТЕЛЬСТВЕ			
Число блоков на 1 м <sup>2</sup>	шт.	4	4,545
Объем бетон на 1 м <sup>2</sup> стены	м <sup>3</sup>	0,11	0,08
Количество арматура АIII Ø10 на 1 м <sup>2</sup> стены	кг	2,468	2,468
Примерные трудозатраты на на 1 м <sup>2</sup> стены	норма/час	0,3	0,3



# Номенклатура 19.2 Блок серии 38/15

Возведения несущих, ограждающих конструкций (стен) зданий и сооружений.  
Подходит для жилых, административно-бытовых и производственных зданий и сооружений.  
Блок с высокими тепло- и звукоизоляционными характеристиками.

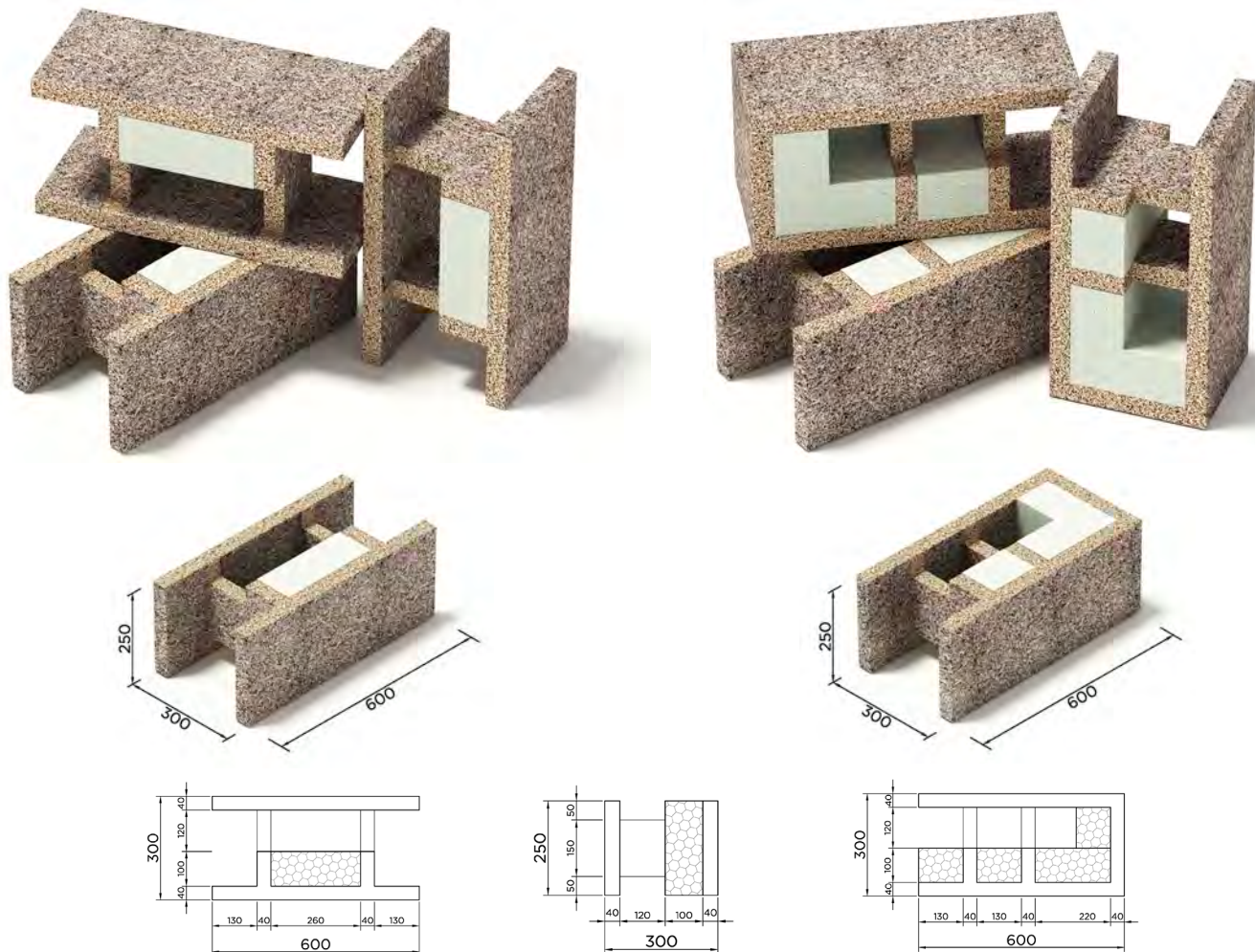


КОНСТРУКЦИОННЫЕ ПАРАМЕТРЫ		Р	У
Ширина	мм	380	380
Длина	мм	1000	880
Высота	мм	250	250
Плотность TECOLIT	кг/м <sup>3</sup>	650	650
Вес блока	кг	20	19
Толщина теплоизоляционного вкладыша	мм	150	150
Ширина бетонного ядра	мм	150	150
Опорная площадь бетона	см <sup>2</sup> /п.м	1420	1420
Удельный вес 1 м <sup>2</sup> стены с бетоном Б25	кг/м <sup>2</sup>	397	323
ТЕХНИЧЕСКИЕ ХАРАКТЕРИСТИКИ			
Сопротивление теплопередаче (стены без отделки)	м <sup>2</sup> ·(°C/Вт)	4,35	4,35
Коэффициент звуконепроницаемости R <sub>w</sub>	дБ	62	62
Класс опасности	класс	K0(45)	K0(45)
РАСХОД МАТЕРИАЛОВ ПРИ СТРОИТЕЛЬСТВЕ			
Число блоков на 1 м <sup>2</sup>	шт.	4	4,545
Объем бетон на 1 м <sup>2</sup> стены	м <sup>3</sup>	0,13	0,1
Количество арматура АIII Ø10 на 1 м <sup>2</sup> стены	кг	2,468	2,468
Примерные трудозатраты на на 1 м <sup>2</sup> стены	норма/час	0,3	0,3

# Номенклатура

## 19.3 Блок серии 30/12

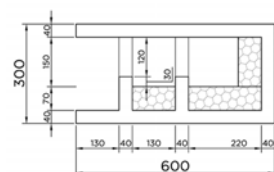
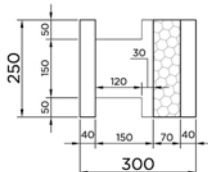
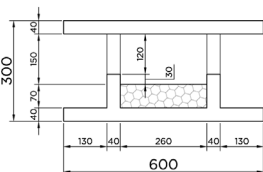
Возведения несущих, ограждающих конструкций (стен) зданий и сооружений.  
 Подходит для жилых, административно-бытовых и производственных зданий и сооружений.  
 Блок с высокими экономическими характеристиками.



КОНСТРУКЦИОННЫЕ ПАРАМЕТРЫ			
Ширина	мм	300	300
Длина	мм	600	600
Высота	мм	250	250
Плотность TЕСOLIT	кг/м <sup>3</sup>	650	650
Вес блока	кг	10	11
Толщина теплоизоляционного вкладыша	мм	100	100
Ширина бетонного ядра	мм	120	120
Опорная площадь бетона	см <sup>2</sup> /п.м	1200	1200
Удельный вес 1 м <sup>2</sup> стены с бетоном В25	кг/м <sup>2</sup>	332	274
ТЕХНИЧЕСКИЕ ХАРАКТЕРИСТИКИ			
Сопrotивление теплопередаче (стены без отделки)	м <sup>2</sup> ·(°C/Вт)	3,09	3,09
Коэффициент звукопроницаемости R <sub>w</sub>	дБ	60	60
Класс опасности	класс	K0(45)	K0(45)
РАСХОД МАТЕРИАЛОВ ПРИ СТРОИТЕЛЬСТВЕ			
Число блоков на 1 м <sup>2</sup>	шт.	6,667	6,667
Объем бетона на 1 м <sup>2</sup> стены	м <sup>3</sup>	0,11	0,08
Количество арматура АIII Ø10 на 1 м <sup>2</sup> стены	кг	2,468	2,468
Примерные трудозатраты на на 1 м <sup>2</sup> стены	норма/час	0,3	0,3

# Номенклатура 19.4 Блок серии 30/15

Возведения несущих, ограждающих конструкций (стен) зданий и сооружений.  
Подходит для жилых, административно-бытовых и производственных зданий и сооружений.  
Блок с высокими экономическими характеристиками.



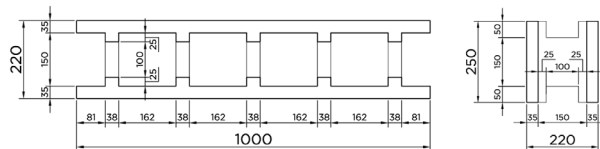
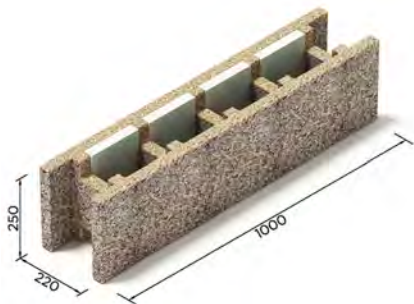
КОНСТРУКЦИОННЫЕ ПАРАМЕТРЫ		Р	У
Ширина	мм	300	300
Длина	мм	600	600
Высота	мм	250	250
Плотность ТЕСОЛИТ	кг/м <sup>3</sup>	650	650
Вес блока	кг	10	11
Толщина теплоизоляционного вкладыша	мм	70	70
Ширина бетонного ядра	мм	150	150
Опорная площадь бетона	см <sup>2</sup> /п.м	1460	1460
Удельный вес 1 м <sup>2</sup> стены с бетоном Б25	кг/м <sup>2</sup>	389	338
ТЕХНИЧЕСКИЕ ХАРАКТЕРИСТИКИ			
Сопrotивление теплопередаче (стены без отделки)	м <sup>2</sup> ·(°C/Вт)	2,35	2,35
Коэффициент звукопроницаемости R <sub>w</sub>	дБ	62	62
Класс опасности	класс	K0(45)	K0(45)
РАСХОД МАТЕРИАЛОВ ПРИ СТРОИТЕЛЬСТВЕ			
Число блоков на 1 м <sup>2</sup>	шт.	6,667	6,667
Объем бетон на 1 м <sup>2</sup> стены	м <sup>3</sup>	0,13	0,11
Количество арматура АIII Ø10 на 1 м <sup>2</sup> стены	кг	2,468	2,468
Примерные трудозатраты на на 1 м <sup>2</sup> стены	норма/час	0,3	0,3

# Номенклатура

## 19.5 Блок серии 22/12 и 22/15

Возведения несущих ограждающих конструкций (стен) зданий и сооружений.

Подходит для жилых, административно-бытовых и производственных зданий и сооружений в Южном федеральном округе России.



КОНСТРУКЦИОННЫЕ ПАРАМЕТРЫ		Р	П
Ширина	мм	220	220
Длина	мм	1000	1000
Высота	мм	250	250
Плотность TЕСOЛIT	кг/м <sup>3</sup>	650	650
Вес блока	кг	15	15
Толщина теплоизоляционного вкладыша	мм	30	нет
Ширина бетонного ядра	мм	120	150
Опорная площадь бетона	см <sup>2</sup> /п.м	930	1405
Удельный вес 1 м <sup>2</sup> стены с бетоном В25	кг/м <sup>2</sup>	310	369
ТЕХНИЧЕСКИЕ ХАРАКТЕРИСТИКИ			
Сопrotивление теплопередаче (стены без отделки)	м <sup>2</sup> ·(°C/Вт)	1,29	0,56
Коэффициент звукопроницаемости R <sub>w</sub>	дБ	58	61
Класс опасности	класс	K0(45)	K0(45)
РАСХОД МАТЕРИАЛОВ ПРИ СТРОИТЕЛЬСТВЕ			
Число блоков на 1 м <sup>2</sup>	шт.	4	4
Объем бетон на 1 м <sup>2</sup> стены	м <sup>3</sup>	0,11	0,13
Количество арматура АIII Ø10 на 1 м <sup>2</sup> стены	кг	2,468	2,468
Примерные трудозатраты на на 1 м <sup>2</sup> стены	норма/час	0,3	0,3

# Номенклатура

## 19.6 Блок серии 25/13 А

## 19.7 Шумозащитная панель

Возведения несущих ограждающих конструкций (стен) зданий и сооружений. Подходит для жилых, административно-бытовых и производственных зданий и сооружений.

Возможные варианты окраски блоков (рис. 19.7.1)

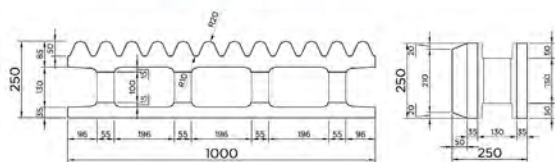
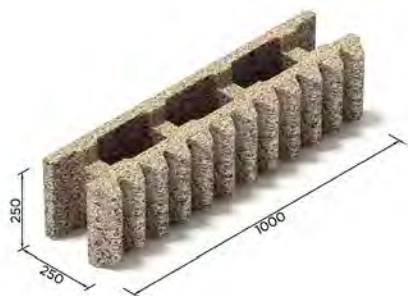
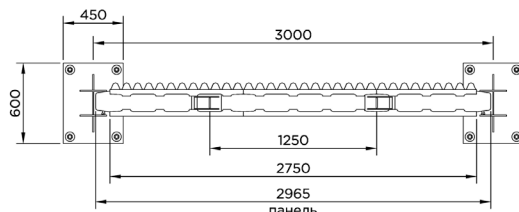


Рис. 19.7 Шумозащитная панель

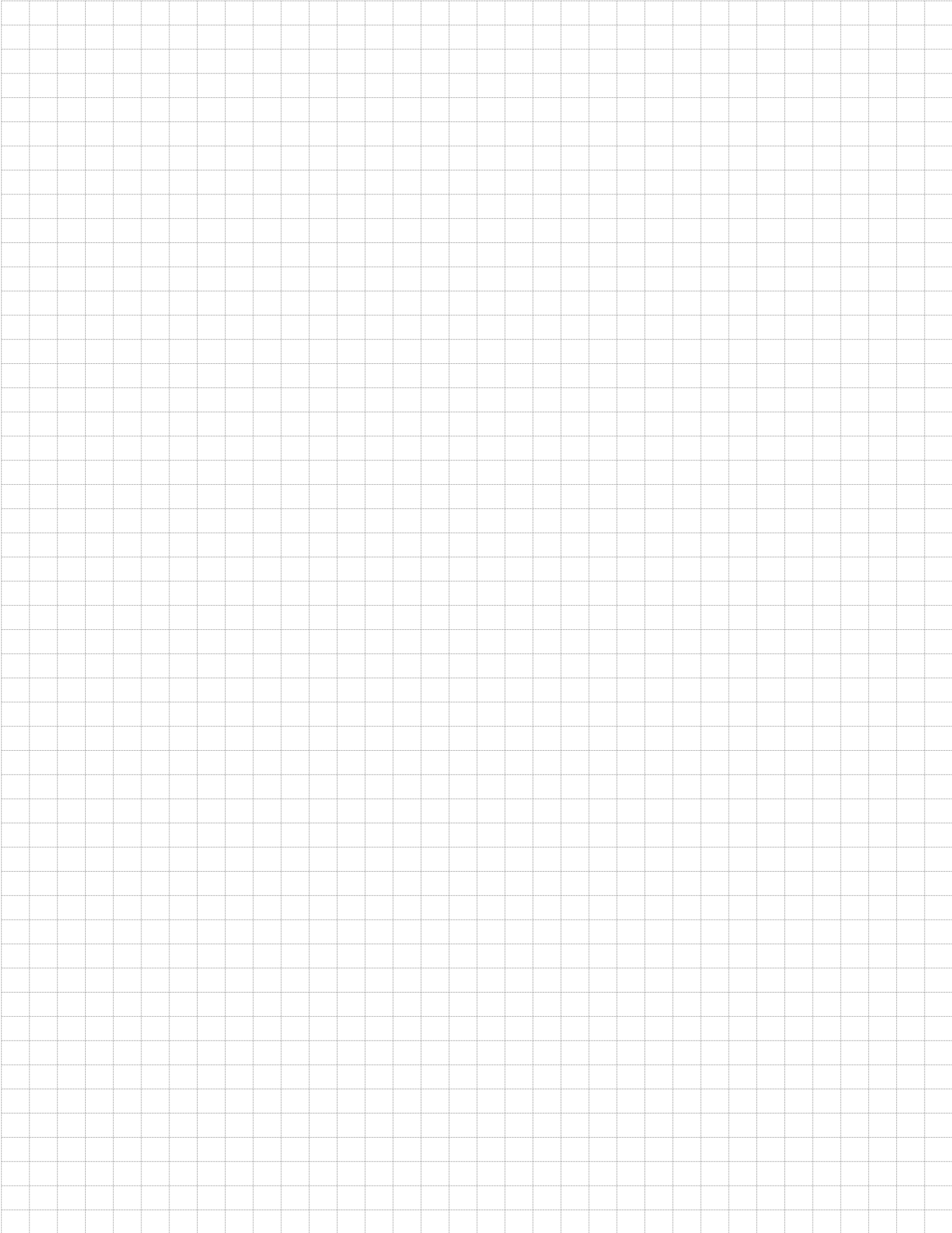


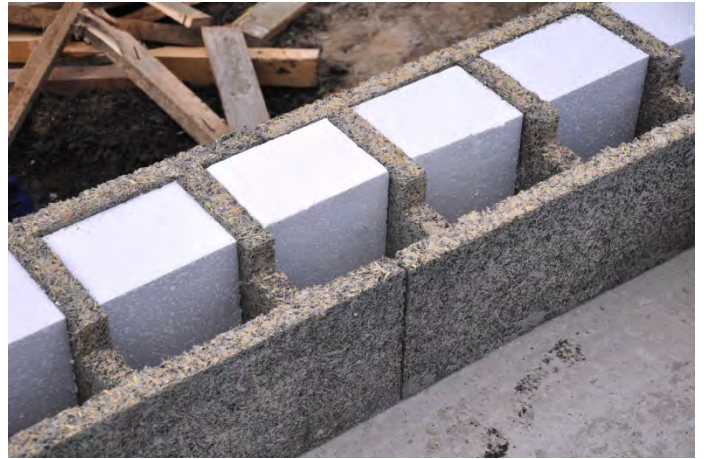
Рис. 19.7.1



КОНСТРУКЦИОННЫЕ ПАРАМЕТРЫ БЛОКА		Р
Ширина	мм	220
Длина	мм	1000
Высота	мм	250
Плотность TECOLIT	кг/м <sup>3</sup>	650
Вес блока	кг	15
Толщина теплоизоляционного вкладыша	мм	30
Ширина бетонного ядра	мм	120
Опорная площадь бетона	см <sup>2</sup> /п.м	930
Удельный вес 1 м <sup>2</sup> стены с бетоном Б25	кг/м <sup>2</sup>	310
ТЕХНИЧЕСКИЕ ХАРАКТЕРИСТИКИ		
Коэффициент звукопроницаемости R <sub>w</sub>	дБ	58
Класс опасности	класс	K0(45)
РАСХОД МАТЕРИАЛОВ ПРИ СТРОИТЕЛЬСТВЕ		
Число блоков на 1 м <sup>2</sup>	шт.	4
Объем бетона на 1 м <sup>2</sup> стены	м <sup>3</sup>	0,11
Количество арматура AIII Ø10 на 1 м <sup>2</sup> стены	кг	2,468
Примерные трудозатраты на на 1 м <sup>2</sup> стены	норма/час	0,3

КОНСТРУКЦИОННЫЕ ПАРАМЕТРЫ ПАНЕЛИ		Р
Ширина	мм	250
Длина	мм	2965
Высота	мм	1000
Вес панели	кг/м <sup>3</sup>	1000
Ширина между монтажными петлями	кг	1250
Шаг несущих стоек	мм	3000
ТЕХНИЧЕСКИЕ ХАРАКТЕРИСТИКИ		
Коэффициент звукопроницаемости R <sub>w</sub>	дБ	62
Класс опасности	класс	K0(45)
РАСХОД МАТЕРИАЛОВ ПРИ СТРОИТЕЛЬСТВЕ		
Уплотнительная лента из вспененного полиэтилена 50x10мм	м	3
Примерные трудозатраты на монтаж панели в стойки	м <sup>3</sup>	0,35







ЖД станция НОВОПОДРЕЗКОВО

# КОНТАКТЫ

Компания ТЕКОЛИТ

Центральный офис:

г. Москва, Дмитровское шоссе

дом 163А корп.2

Тел. 8 (800) 100-19-74

e-mail: [info@teco-lit.ru](mailto:info@teco-lit.ru)

[www.teco-lit.ru](http://www.teco-lit.ru)

